

Standardtype

Ventil in Ruhestellung geschlossen -(NC).
Der erregte Magnet öffnet direkt den Ventilsitz. Beachten Sie bei dieser Konstruktion, dass der maximale Betriebsdruck nicht überschritten wird!
Das Ventil schließt durch Federkraft.

Standard type

Valve non-energised closed by spring power - NC.
When energised, the solenoid lifts the seal of the seat (orifice) directly. A pressure differential (Δp) is not required for the operation.



Steuerungsart: Direktgesteuert
Type of control: Direct acting

Konstruktion: Sitzventil mit Tellerdichtung
430F)Construction: Poppet design

Anschluss: Flansch DN15-DN250
Connection: Flanges DN15-DN250

Druck: 0-max. 1,4 bar (s. Tabelle)
Pressure: 0-max. 1,4 bar (see table)

Durchflussmedium: neutrale, gasförmige u. flüssige Medien
Medium: neutral, gaseous and liquid media

Viskosität/Viscosity: 22mm²/s

Mediumtemp./Medium temp.: -10 bis/up to +80°C
Umgebungstemp./Ambient temp.: +35°C

Ventilgehäuse: ..03../.. = Sphäroguss GGG-40.3
Spheroidal graphite iron
Body material: ..04../.. = Grauguss GG-25 / Cast iron
..05../.. = Stahlguss GS-C25 / Cast steel
..08../.. = Edlest.-1.4581/St. steel (AISI316Ti)
ab DN65 Edelstahl 1.4408/
up to DN65 Stainless steel (AISI 316L)
Dichtung/Seal: NBR

Metall. Innenteile: Messing und Edelstahl 1.4104
Metallic internals: Brass and stainless steel (AISI)

Einbaulage: nur mit stehendem Magneten
Installation: actuator only in upright position

Anschlussspannung: AC: 24,42,110,230V 50/60Hz
Supply voltage: DC: 24,110,205V=

Spannungstoleranz: +10% / -10%
Voltage tolerance: +10% / -10%

Leistungsaufnahme: 1802/3802 = 24 Watt
Power-consumption: 1322/3322 = 30 Watt
4242/5242 = 46 Watt
4272/5272 = 100 Watt
4352/5352 = 150 Watt
4402/5402 = 250 Watt

Schutzart/Enclosure: IP65 (nach/acc. to) DIN 40050

Einschaltdauer/D.factor: 100% ED-VDE 0580

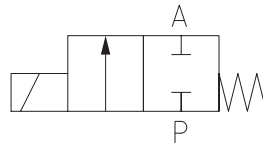
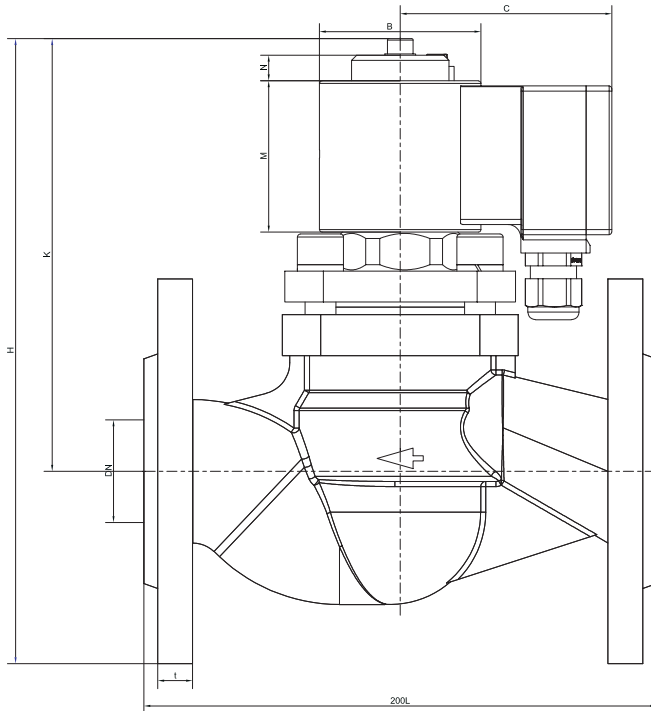
Kabelanschluss: Gerätestecker DIN 43650 /
Klemmkasten

Electric connection: DIN 43650 - plug / Terminal box

DN	Sitz Orifice Ømm	Kv-Wert Flow-rate m³/h	Standardtype Standard type PN16	max. Druck bei Magnettype max. pressure regarding solenoid type						
				.802	.322	.242	.272	.352	.402	
15	15	7,0	A2301/0401/....	0-0,4	0-1,4*	-	-	-	-	
20	20	9,0	A2302/0401/....	0-0,35	0-1*	-	-	-	-	
25	25	12,0	A2303/0401/....	-	0-0,4	0-1*	-	-	-	
32	32	18,0	A2304/0301/....	-	0-0,25	0-0,6*	-	-	-	
40	40	26,0	A2305/0401/....	-	0-0,1	0-0,25*	-	-	-	
50	50	38,0	A2306/0401/....	-	-	0-0,1	0-0,3*	-	-	
65	65	75,0	A2307/0401/....	-	-	-	0-0,15*	-	-	
80	80	89,0	A2308/0401/....	-	-	-	0-0,1	0-0,3*	-	
100	100	125,0	A2309/0401/....	-	-	-	-	0-0,15*	-	
125	125	240,0	A2310/0401/....	-	-	-	-	0-0,08*	-	
150	150	370,0	A2311/0401/....	-	-	-	-	0-0,05*	-	
200	200	625,0	A2312/0401/....	-	-	-	-	-	0-0,1*	
Ventilausführung EL (Ventilausführung mit Schaltelektronik, nur in 230V 50-60Hz lieferbar) / Valve option EL (only available for 230V 50-60Hz)										
32	32	18,0	A2304/0301/....	-	-	0-1*	-	-	-	
40	40	26,0	A2305/0301/....	-	-	0-0,5	0-1*	-	-	
50	50	38,0	A2306/0301/....	-	-	-	0-0,6*	-	-	
65	65	75,0	A2307/0401/....	-	-	-	0-0,3	0-0,8*	-	
80	80	89,0	A2308/0401/....	-	-	-	0-0,2	0-0,6*	-	
100	100	125,0	A2309/0401/....	-	-	-	-	0-0,3*	-	
125	125	240,0	A2310/0401/....	-	-	-	-	0-0,2*	0-0,5*	
150	150	370,0	A2311/0401/....	-	-	-	-	-	0-0,4*	
200	200	625,0	A2312/0401/....	-	-	-	-	-	0-0,2*	
250	250	950,0	A2313/0401/....	-	-	-	-	-	0-0,1*	

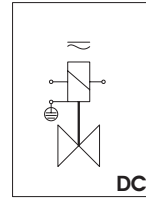
Die Kv-Werte in der Tabelle gelten jeweils für das größte angegebene Magnetsystem! In each case, the flow-rate in the table are for the biggest mentioned solenoid system!*

Maßzeichnung Standardausführung
Dimensional drawing of standard type

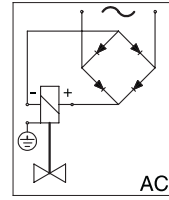


Schaltfunktion/Function:
in Ruhestellung gesperrt - NC.
normally closed - NC.

Anschlussplan / Connection diagram



Für Gleichspannung.
For DC.



Mit vorgeschaltetem Gleichrichter
für Wechselspannung.
With rectifier for AC connection.

Erdung oder Schutzschaltung nach Vorschrift des zuständigen EVU.
Grounding or earthing of the protective circuit in accordance with
regulations of the responsible Electric supply company.

Absicherung entsprechend der Stromaufnahme vorsehen.
Appropriate protection according to power-consumption.

Magnet Solenoid	.802/.322		.322/.242			.242/.272		.272/.352			.402		
Type	2301	2302	2303	2304	2305	2306	2307	2308	2309	2310	2311	2312	2313
DN	15	20	25	32	40	50	65	80	100	125	150	200	250
B	49/63	49/63	63/77	63/77	63/77	77/105	77/105	105/145	105/145	105/145	130	130	130
C	66/76	66/76	76/82	76/82	76/82	82/95	82/95	95/120	95/120	95/120	160	160	160
H	213	223	278	290	305	353	393	470	500	545	743	780	983
K	165	170	220	220	230	270	300	370	390	420	600	610	780
L	130	150	160	180	200	230	290	310	350	400	480	600	730
M	55/59	55/59	59/70	59/70	59/70	70/90	70/90	90/145	90/145	90/145	293	293	293
N	10/16	10/16	16/20	16/20	16/20	20/25	20/25	25/20	25/20	25/20	20	20	20
t	14	16	16	16	16	18	18	20	22	24	26	26	34
Pg	11	11	11	11	11	11	11	11	11	11	11	11	11
kg	3,6	4,2	6,5	8	10	16,3	21,2	36	46,5	64,5	128	210	280

Alle Angaben sind freibleibend und unverbindlich / All technical specifications are without obligation!

Weitere Ventilausführungen

/

Valve options

Stromlos geöffnet = NO
Non energised open = NO

Handbetätigung = HA
Manual override = HA

Dichtung = FKM, EPDM
Sealing = FKM, EPDM

Halbautomatik = HU
Semi automatic = HU

Andere Durchflussmedien und Viskositäten
Varying medium and viscosity ranges

Für Sauerstoffanwendungen = OF
For oxygen applications = OF

Abweichende Temperaturen und Drücke
Varying temperature and pressure ranges

Buntmetallfrei = BF
Free of brass and bronze = BF

Stellungsanzeiger (Endschalter ab DN20 mit Magnet /.322) = EH
Position indicator (reed contact from DN20 with solenoid /.322) = EH

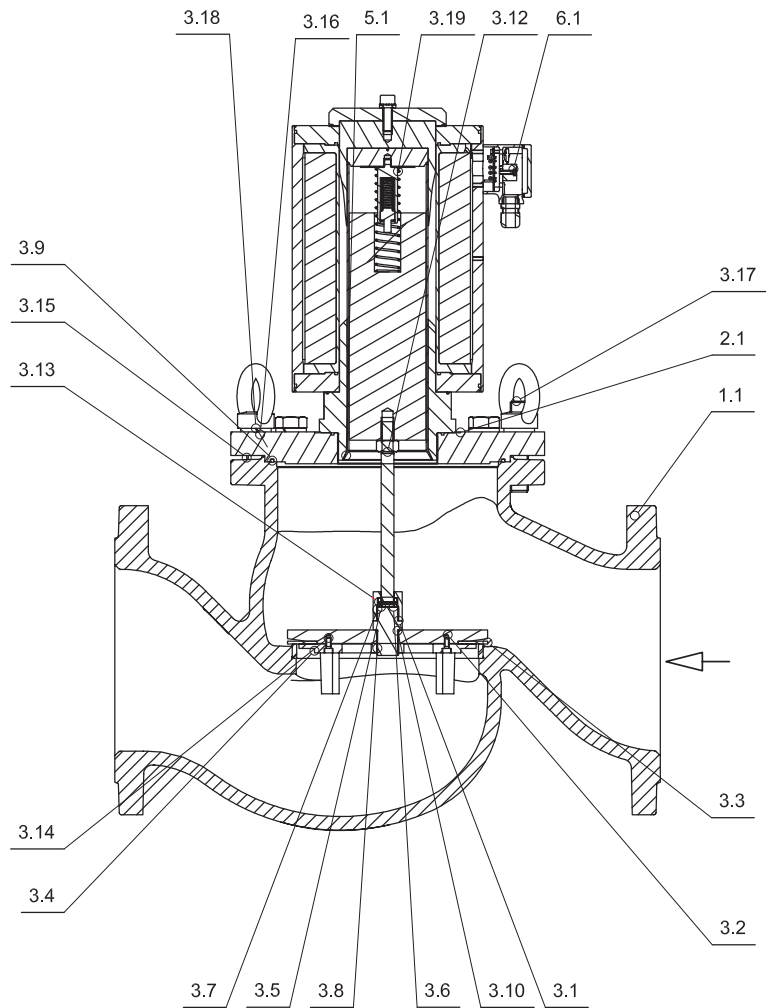
Grundmengeneinstellung = GM
Base of volume adjustable = GM

Ex-Schutz = Ex II 2G Ex e mb II T4
Explosion proof = Ex II 2G Ex e mb II T4

Stückliste - Parts list

Baureihe A2310-2313 mit Magnet .402
 Type A2310-2313 with solenoid .402

- K1.1 Armatur / Valve body
- K2.1 Deckel / Bonnet
- *K3.1 Ventilspindel / Valve spindle
- *K3.2 Ventilteller / Valve head
- *K3.3 Dichtung / Sealing
- *K3.4 Führungsstern / Guiding insert
- *K3.5 Spindel / Spindle
- *K3.6 Mutter / Nut
- *K3.7 Überwurfmutter / Union nut
- K3.8 Mutter / Nut
- *K3.9 Dichtring / Sealing ring
- *K3.10 O-Ring / O-Ring
- K3.12 Mutter / Nut
- *K3.13 Stifte / Pins
- K3.14 Sechskantschraube / Hexagon head bolt
- K3.15 Stiftschraube / Stud bolt
- K3.16 Federring / Lock washer
- K3.17 M20x60-8.8 DIN 938 / M20x60-8.8 DIN 938
- K3.18 Ringmutter / Ring nut
- *K3.19 Feder / Spring
- K5.1 Tubus / Tube
- K6.1 Magnet / Solenoid



* = Bestandteil des Ersatzteilpäckchens
 (je nach Ausführung freibleibend)
 * = Parts of the service set
 (these specifications are without obligation)

Bis DN40 sind die Positionen K3.1 K3.3 und K3.4
 ebenfalls Bestandteile des Ersatzteilpäckchens!
 Up to DN 40 the positions K3.1, K3.3 and K3.4 are
 also included in the service set!

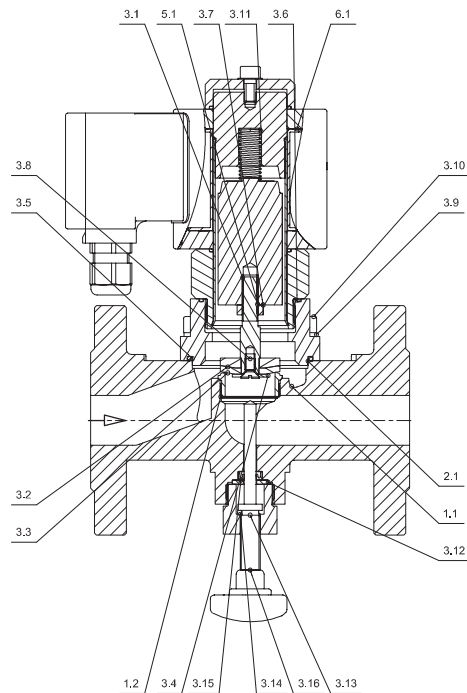
Stückliste - Parts list

- K1.1 Armatur / Valve body
- K1.2 Sitz / Seat
- K2.1 Deckel / Cover
- *K3.1 Spindel / Spindle
- *K3.2 Scheibe / Disk
- *K3.3 Dichtung / Sealing
- *K3.4 Scheibe / Disk
- *K3.5 O-Ring / O-Ring
- *K3.6 O-Ring / O-Ring
- K3.7 Mutter / Nut
- *K3.8 Senkschraube / Countersunk bolt
- K3.9 Fedring / Lock washer
- K3.10 Zylinderschraube / Cylinder head screw
- *K3.11 Feder / Spring
- K3.12 Scheibe / Disk
- K3.13 Spindel / Spindle
- K3.14 Verschraubung / Connection
- *K3.15 Nutring / U-ring
- K3.16 Handrad / Handwheel
- K5.1 Tubus / Tube
- K6.1 Magnet / Solenoid

* = Bestandteil des Ersatzteilkäppchens
(je nach Ausführung freibleibend)
* = Parts of the service set
(these specifications are without obligation)

Ventiloptionen / Optional extras

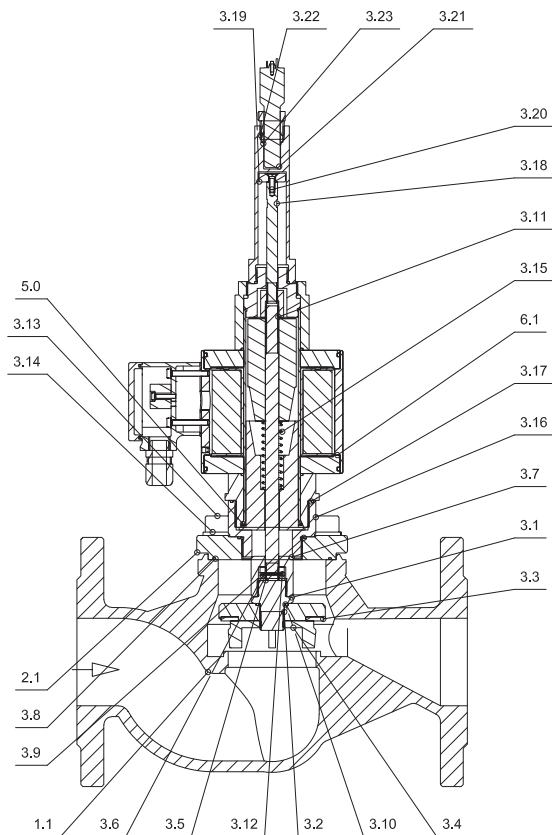
Baureihe B2301-B2305 mit Handbetätigung - HA
Type B2301-B2305 with manual override - HA



Stellungsanzeiger -EH und NO (ab DN20 mit Magnet / .322)
Position indicator -EH in NO design (from DN20 with solenoid / .322)

Stückliste - Parts list

- K1.1 Armatur / Valve body
- K2.1 Deckel / Cover
- *K3.1 Hauptventilspindel / Main valve spindle
- *K3.2 Ventilteller / Valve head
- *K3.3 Dichtung / Sealing
- *K3.4 Führungstern / Guiding insert
- *K3.5 Spindel / Spindle
- *K3.6 Mutter / Nut
- *K3.7 Überwurfmutter / Disk
- *K3.8 O-Ring / O-Ring
- *K3.9 O-Ring / O-Ring
- *K3.10 O-Ring / O-Ring
- K3.11 Mutter / Nut
- *K3.12 Stift / Pin
- K3.13 Zylinderschraube / Cylinder head screw
- K3.14 Federring / Lock washer
- K3.15 Feder / Spring
- K3.16 Verschraubung / Connection
- *K3.17 O-Ring / O-Ring
- K3.18 Spindel / Spindle
- K3.19 Schaltmagnet / Solenoid
- K3.20 Senkschraube / Countersunk bolt
- K3.21 Endschafter / Limit switch
- K3.22 Verschraubung / Connection
- K3.23 Klemmring / Clamping ring
- K5.0 Tubus / Tube
- K6.1 Magnet / Solenoid



GSR Ventiltechnik GmbH & Co. KG
Postfach 2060 • D-32595 Vlotho • Im Meisenfeld 1 • D-32602 Vlotho
Telefon +49 5228 779-0 • Telefax +49 5228 779-190
E-mail: info@ventiltechnik.de www.ventiltechnik.de