

Standardtype

Ventil in Ruhestellung durch Federkraft geschlossen-(NC). Der erregte Magnet zieht den Magnetanker entgegen der Kraftwirkung der Feder an den Gegenkern. Das Ventil öffnet. Ventile dieser Bauart benötigen keinen Differenzdruck. Beachten Sie bitte, dass der max. angegebene Betriebsdruck nicht überschritten wird.

Standard type

Valve normally closed-NC. When energised, the solenoid lifts the solenoid anchor against the mutual force action of the spring to the tube head. The valve opens. Please pay attention that the max. stated pressure will not be exceeded.



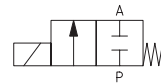
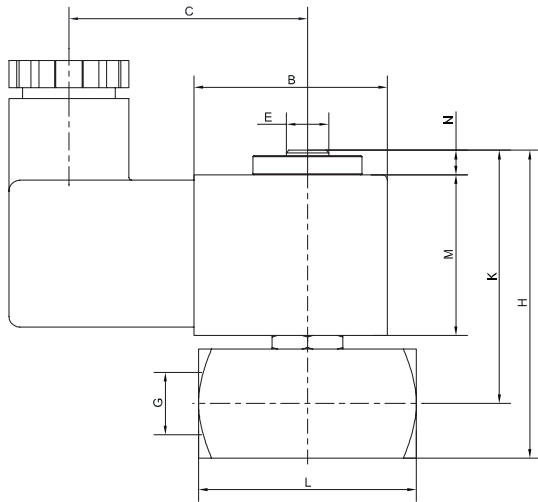
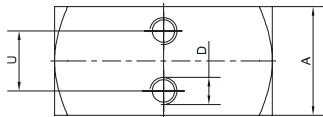
Steuerungsart: Type of control:	Direktgesteuert Direct acting	Metall. Innenteile: Metallic internals:	Messing und Edelstahl 1.4104 Brass and stainless steel (AISI 430F)
Konstruktion: Construction:	Sitzventil mit Nippeldichtung piston design	Dichtung: Seal:	FKM FKM
Anschluss: Connection:	G1/8-G1/2, DIN ISO 228 G1/8-G1/2, DIN ISO 228	Einbaulage: Installation:	beliebig actuator in any position
Druck: Pressure:	0-350 bar (s. Tabelle) 0-350 bar (see table)	Anschlussspannung: Supply voltage:	AC: 24,42,110,230V 50 bzw. 60 Hz DC: 24, 110 V=
Durchflussmedium: Medium:	neutrale, gasförmige u. flüssige Medien neutral, gaseous and liquid medium	Spannungstoleranz: Voltage tolerance:	+10% / -10% +10% / -10%
Viskosität: Viscosity:	22mm ² /s 22mm ² /s	Leistungsaufnahme: Power-consumption:	1182=6,8 Watt 0182=14,5/10,5 VA 1032=11 Watt 0032=24/15 VA 1012=18,5 Watt 0012=43/24 VA 1148=10 Watt 0148=9 VA 1322/3322= 30 Watt 4328/5328=23 Watt
Mediumtemperatur: Medium temperature:	-10 bis +80°C -10 up to +80°C	Schutzart: Protection class:	IP65 nach DIN 43650 IP65 according to DIN 43650
Umgebungstemperatur: Ambient temperature:	+35°C +35°C	Einschaltdauer: Duty factor:	100% ED-VDE 0580 100% ED-VDE 0580
Ventilgehäuse: Body material:	../10../ = Messing / Brass ../06../ = Edelstahl 1.4305 / St. steel (AISI 303)	Kabelanschluss: Electric connection:	Gerätestecker DIN 43650 DIN 43650 - plug

G	Sitz Orifice Ømm	Kv-Wert Flow-rate m ³ /h	Standardtype Standard type	max. Druck bei Magnettype max. pressure regarding solenoid type							
				.182	.032	.012	.012-NO	.692-NO	ExII2GExmIIIT4 .148	.322	ExII2GExmIIIT4 .328
1/8	1,0	0,06	A5230/..02/....	0-50	0-90(150)	0-90(150)	0-90	0-90	0-90	0-350	0-280
1/8	1,5	0,09	A5231/..02/....	0-30	0-85	0-90(120)	0-40	0-80	0-90	0-330	0-120
1/8	2,0	0,13	A5232/..02/....	0-15	0-40	0-90	0-22	0-40	0-55	0-180	0-90
1/8	2,5	0,16	A5233/..02/....	0-8	0-22	0-45	0-14	0-28	0-28	0-110	0-60
1/8	3,0	0,20	A5234/..02/....	-	0-15	0-30	0-10	0-20	0-20	0-80	0-40
1/8	4,0	0,35	A5235/..02/....	-	0-8	0-16	-	0-12	0-10	0-40	0-25
1/8	5,0	0,50	A5236/..02/....	-	0-5	0-10	-	0-6	0-6	0-28	0-12
1/8	6,0	0,75	A5237/..02/....	-	0-4	0-8	-	0-4	0-5	0-20	0-10

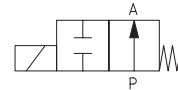
1/4 DN 1,0 - DN 6,0 A5240/.. - A5247/.. technische Daten wie oben
 3/8 DN 1,0 - DN 6,0 A5250/.. - A5257/.. technical information as mentioned above
 1/2 DN 1,0 - DN 6,0 A5260/.. - A5267/..

Druckwerte in Klammern nur bei Dichtwerkstoff PTFE möglich! / Pressure nominal only with PTFE sealing available!

Maßzeichnung Standardausführung
Dimensional drawing of standard type

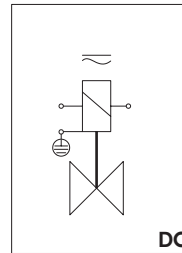


Schaltfunktion/Function:
in Ruhestellung gesperrt - NC.
normally closed - NC.



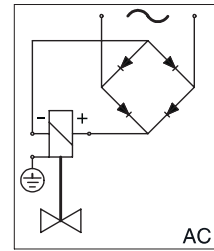
Schaltfunktion/Function:
in Ruhestellung geöffnet - NO.
normally open - NO.

Anschlussplan /
Connection diagram



DC

Für Wechsel- und
Gleichspannung. /
For AC and DC.



AC

Erdung oder Schutzschaltung nach Vorschrift des zuständigen EVU.
Grounding or earthing of the protective circuit in accordance with regulations of the responsible electric supply company.

Absicherung entsprechend der Stromaufnahme vorsehen.
Appropriate protection according to the power-consumption.

Magnet Solenoid	.182		.032/ .012/ .148/ .012-NO				.692-NO				.322/.328	
Type	A523.	A524.	A523.	A524.	A525.	A526.	A523.	A524.	A525.	A526.	A523.-5.	A526.
G	1/8	1/4	1/8	1/4	3/8	1/2	1/8	1/4	3/8	1/2	1/8-3/8	1/2
A	15	20	25	25	30	30	25	25	30	30	50	50
B	30x30	30x30	35x32	35x32	35x32	35x32	35x35	35x35	35x35	35x35	ø63	ø63
C	53	53	58	58	58	58	66	66	66	66	76	76
D	-	M5	M6	M6	M6	M6	M6	M6	M6	M6	M6	M6
H	55	60	80	80	85	90	95	95	100	105	148	152
K	47,5	52,5	67,5	67,5	70	70	82,5	82,5	85	90	135	135
L	32	40	40	*40	50	60	40	*40	50	60	60	60
M	30	30	40	40	40	40	50	50	50	50	59	59
N	5	5	10	10	10	10	10	10	10	10	16	16
T	-	-	15,5	15,5	15,5	15,5	15,5	15,5	15,5	15,5	-	-
U	-	-	15,5	15,5	15,5	15,5	15,5	15,5	15,5	15,5	35	35
Pg	M20x1,5	M20x1,5	M20x1,5	M20x1,5	M20x1,5	M20x1,5	M20x1,5	M20x1,5	M20x1,5	M20x1,5	M20x1,5	M20x1,5
kg	0,3	0,35	0,55	0,6	0,65	0,75	0,8	0,9	1,0	1,2	2,0	2,4

Alle Angaben sind freibleibend und unverbindlich / All technical specifications are without obligation!

Weitere Ventilausführungen

/

Valve options

Stromlos geöffnet = NO
Non energised open = NO

Handbetätigung = HA
Manual operation = HA

Dichtung = EPDM, PTFE
Sealing = EPDM, PTFE

Für Sauerstoffanwendungen = OF
For oxygen applications = OF

Andere Durchflussmedien und Viskositäten
Varying medium and viscosity ranges

Buntmetallfrei = BF
Free of non-ferrous metal = BF

Abweichende Temperaturen und Drücke
Varying temperature and pressure ranges

P-Sammelleisten
Manifold system

Ventilgehäuse = Rotguss
Body material = Bronze

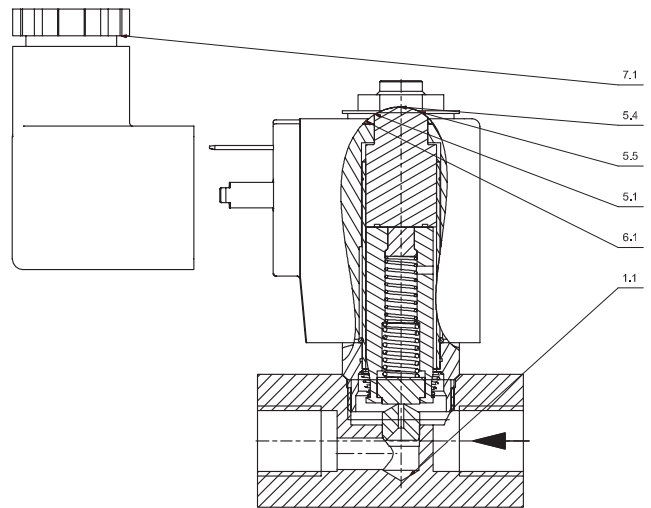
Ex-Schutz = Ex II 2G EEx md II cT4, T5 oder T6
Explosion proof = Ex II 2G EEx md II cT4, T5 or T6

*Ab DN 5,0 L = 50 mm
From DN 5,0 L = 50 mm

Stückliste - Parts list

- K1.1 Armatur / Valve body
- K5.1 Magnethülse, komplett / Solenoid sleeve, complete
- K5.4 6-kt. Mutter / Hexagon nut
- K5.5 Scheibe / Disk
- K6.1 Magnet / Solenoid
- K7.1 Stecker / Plug

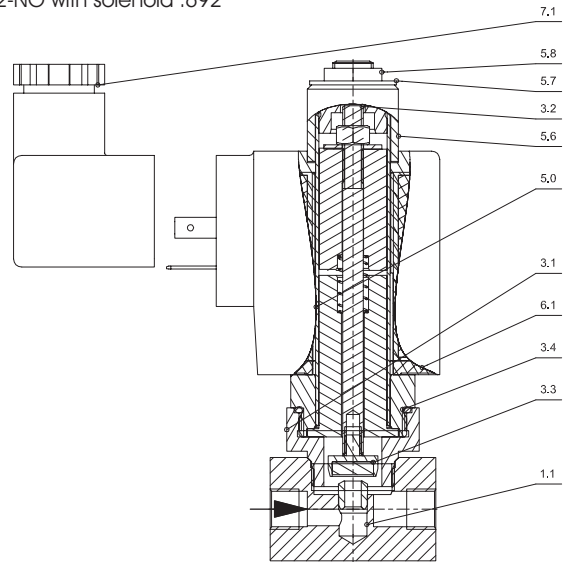
Baureihe / Type 52-NC



Stückliste - Parts list

- K1.1 Armatur / Valve body
- K3.1 Verschraubung / Screw joint
- *K3.2 Spindel / Spindle
- *K3.3 Dichtung / Seal
- *K3.4 O-Ring / O-ring
- K3.5 6-kt. Mutter / Hexagon nut
- K5.0 Magnethülse / Solenoid sleeve
- K5.4 Scheibe / Disk
- K5.6 Druckstück / Pressure piece
- K5.7 Scheibe / Disk
- K5.8 6-kt. Mutter / Hexagon nut
- K6.1 Magnet / Solenoid
- K7.1 Stecker / Plug

Baureihe 52-NO mit Magnet .692
Type 52-NO with solenoid .692

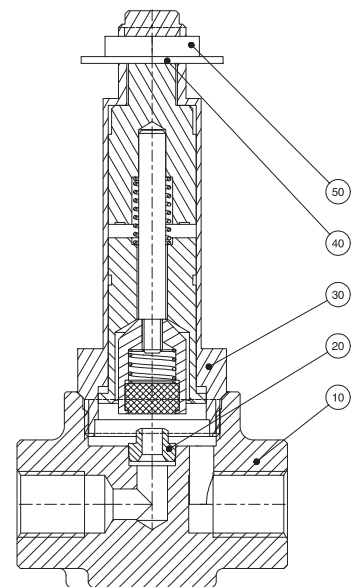


Stückliste - Parts list

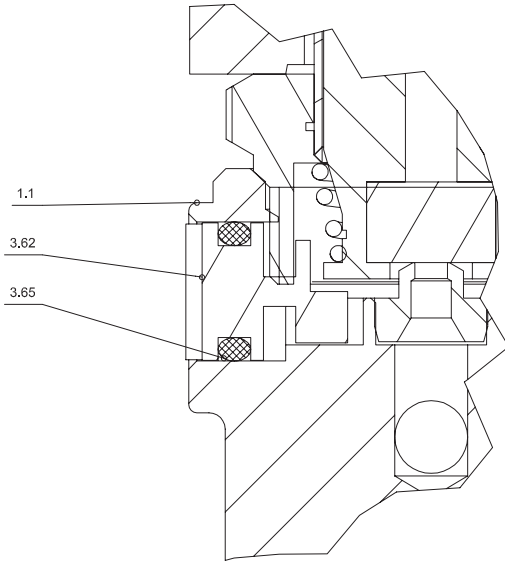
- Pos.
- 10 Armatur / Valve body
- 20 Sitzdüse / Seat Nozzle
- 30 Tubus / Tube
- 40 Scheibe / Disk
- 50 Mutter / Nut

* = Bestandteil des Ersatzteilkäppchens
(je nach Ausführung freibleibend)
* = Part of the service-set
(these specifications are without obligation)

Baureihe 52-NO mit Magnet .032 / .012
Type 52-NO with solenoid .032 / .012



Ventiloptionen / Valve options



Handbetätigung-HA
Manual operation-HA

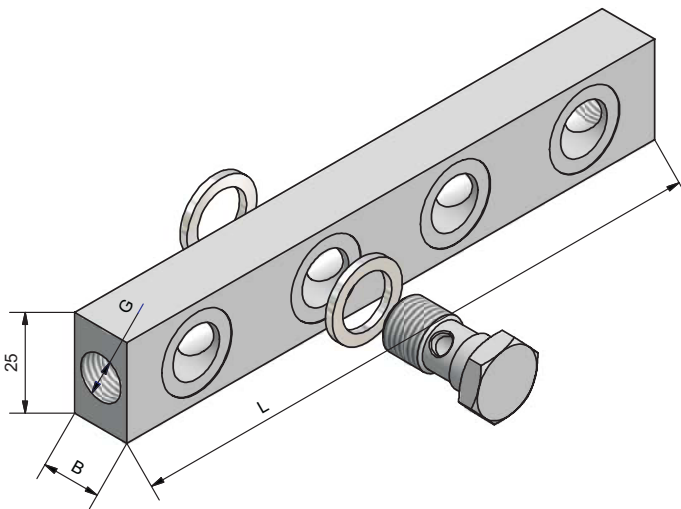
K1.1 Armatur / Valve body
K3.62 Spindel / Spindle
K3.65 O-Ring / O-ring

(Nur für Magnet .032+.012!)
(Only for solenoid .032+.012!)

P-Anschluss beidseitig
P-connection both ways

Verteilerleisten
Manifold

Mit HohlSchraube und Dichtung
incl. hollow bolt and seal



Baureihe Type	Anschluss Connection	Baulänge Length
2/079-2-..	2-fach	77 mm
2/079-3-..	3-fach	114 mm
2/079-4-..	4-fach	151 mm
2/079-5-..	5-fach	188 mm
2/079-6-..	6-fach	225 mm
2/079-7-..	7-fach	262 mm

Nur in Messing lieferbar!
Only available in brass!