

# Тип S2/529 | 2/2-ходовой электромагнитный клапан высокого давления

Привлекательная цена!

Производитель  
германская компания  
GSR Ventiltechnik GmbH & Co. KG.

Клапан с пилотным управлением  
(сервоуправлением), необходим  
перепад давления рабочей среды  
на входе и выходе  $\Delta P$  - 1 бар.

Затвор поршневого типа  
пригоден для эксплуатации  
при низких температурах (от "-60°C").

Опции: -NO (нормально открытый);  
.../.../...8 (взрывозащищенная катушка - Ex).



## Клапан отсечной электромагнитный (соленоидный клапан)

Базовая версия NC - нормально закрытый. В момент подачи электропитания электромагнитное поле катушки поднимает плунжер и золотник (пилотный клапан), открывая перепускной канал между входом и выходом клапана и аккумулируя усилие возвратной пружины плунжера. Рабочая среда через перепускной канал попадает в выпускную полость, снижая подпор среды над затвором (дифференциальное давление  $\Delta P$  на входе и выходе в клапан уменьшается). Усилием рабочей среды (при снижении подпора над затвором) поднимается затвор клапана, открывая его и аккумулируя усилие возвратной пружины затвора.

После отключения электропитания возвратная пружина плунжера возвращает золотник в исходное положение, закрывая перепускной канал. В полости над затвором увеличивается давление рабочей среды (дифференциальное давление  $\Delta P$  на входе и выходе в клапан возрастает). Наступает момент, когда усилия возвратной пружины затвора и усилия подпора рабочей среды достаточно, для закрытия клапана. Клапан закрывается.

Тип действия: с пилотным управлением (сервоуправлением)	Материал внутренних деталей: нержавеющая сталь 1.4104 (AISI 430F)
Конструкция затвора: поршневой	Уплотнения: .../...01/... = NBR/седло PTFE; .../...15/... = Peek; .../...04/... = PTFE;
Соединение: штуцерное, с внутренней резьбой; G1/8"-G2" DIN ISO 228	Установка: приводом клапана в любой позиции, предпочтительнее вверх
Давление: 1-450 бар (см. таблицу)	Поддерживаемое напряжение питания: AC: 24, 42, 110, 230V 50Hz и 60Hz (переменный ток) DC: 24, 110, 205V= (постоянный ток)
Рабочие среды: нейтральные, газообразные и жидкие среды	Допустимое увеличение/снижение напряжения: +10% / -10%

Вязкость: до 22 мм <sup>2</sup> /с (сСт)	Расход энергии: .802/3802 = 24 Ватт .322/3322 = 30 Ватт .242/5242 = 46 Ватт .328/5328 = 23 Ватт .248/5248 = 30 Ватт .218/5218 = 7 Ватт .272/5272 = 100 Ватт .278/5278 = 47 Ватт
Температура рабочей среды базовой версии: от -60°C до +90°C**	

Предпочтительная температура окружающей среды базовой версии: +35°C\*\*  
\*\* - ограничение для взрывозащищенной версии ATEX, в зависимости от катушки

Степень защиты оболочки от пыли и влаги: IP65, DIN 40050

Материал корпуса: Продолжительность включения: 100% ED - VDE 0580  
.../06.../... = нержавеющая сталь 1.4305 (AISI 303)  
.../08.../... = нержавеющая сталь 1.4571 (AISI 316Ti)  
.../09.../... = нержавеющая сталь 1.4104 (AISI 430F)

Кабельное подключение:  
DIN 43650 - штепсель / клеммный разъем

ООО «АльфаПром» официальный дилер ведущих Европейских производителей электромагнитных клапанов

тел./факс: +7 (812) 313-26-48, +7 (495) 545-46-90; [www.alfaklapan.ru](http://www.alfaklapan.ru); e-mail: [info@alfaklapan.ru](mailto:info@alfaklapan.ru)



G	Ø мм	Расход Kv, м³/час	Стандартный тип	Максимальное давление, в зависимости от типа используемой катушки, бар							
				.702	.322	ExII2GEEExemII T4		.242	ExII2GEEExemII T4		
						.328	.218		.248	.272	.278
1/8	6	0,75	S2/529-37-...15-....	1-150	1-350	1-300	1-250	-	1-350	-	-
1/4	6	0,75	S2/529-47-...15-....	1-150	1-350	1-300	1-250	-	1-350	-	-
3/8	6	0,75	S2/529-57-...15-....	1-150	1-350	1-300	1-250	-	1-350	-	-
1/2	6	0,75	S2/529-67-...15-....	1-150	1-350	1-300	1-250	-	1-350	-	-
1/4	12	1,8	S2/529-21-...15-....	1-140	1-250	1-250	1-250	1-450	1-450	-	-
3/8	12	3,3	S2/529-22-...15-....	1-140	1-250	1-250	1-250	1-450	1-450	-	-
1/2	12	3,8	S2/529-23-...15-....	1-140	1-250	1-250	1-250	1-450	1-450	-	-
3/4	25	11,5	S2/529-24-...15-....	-	1-220	1-220	-	1-350	1-350	-	-
1	25	13,0	S2/529-25-...15-....	-	1-220	1-220	-	1-350	1-350	-	-
5/4	40	22,0	S2/529-26-...15-....	-	-	-	-	1-200*	1-100	1-150	1-150
6/4	40	24,0	S2/529-27-...15-....	-	-	-	-	1-200*	1-100	1-150	1-150
2	50	32,0	S2/529-28-...15-....	-	-	-	-	1-200*	1-100	1-150	1-150

\* - для уплотнения затвора PTFE максимальное давление 150 бар

### Опции клапана:

Нормально открытый = -NO (с катушкой .242/.272)

Взрывозащита = Ex II 2G Ex e mb II T4

Ручной дублер = -HA доступен для G1¼ "-G2"

По запросу доступны специальные решения для более высоких значений давления рабочей среды.

NPT присоединение: NPT ¼ - 1 = -NG

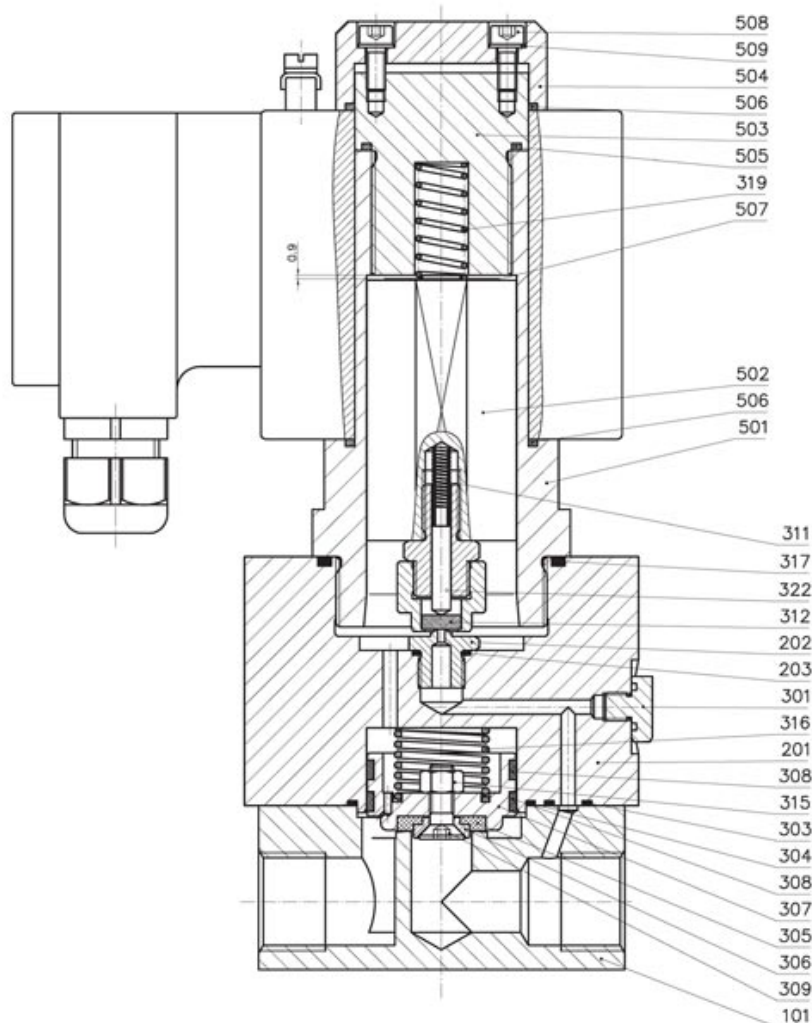
Отсутствует масло и жир = -OF (для кислородных сред);

Уплотнение PTFE ....04/.... доступно для G1 ¼ "-G2"

### Спецификация деталей:

- 101 Корпус клапана
- 201 Крышка
- 202 Седло золотника (пилотного клапана)
- \*203 Уплотнительное кольцо
- 301 Винт
- \*303 Уплотнительное кольцо
- \*304 Уплотнительное кольцо
- \*305 Уплотнение затвора
- \*306 Диск
- \*307 Затвор поршневого типа
- \*308 Компрессионное кольцо
- \*309 Винт
- \*310 Шпindel пилотного клапана
- \*311 Пружина
- \*312 Уплотнение золотника (пилотного клапана)
- \*313 Головка шпинделя
- \*315 Шестигранная гайка
- \*316 Возвратная пружина затвора
- \*317 Уплотнительное кольцо
- \*319 Возвратная пружина плунжера
- \*322 Пин
- 501 Цилиндрическая оболочка плунжера
- 502 Плунжер
- 503 Крышка
- 504 Удерживающая круглая крышка
- 505 Уплотнительное кольцо
- 506 Уплотнительное кольцо
- 507 Диск
- 508 Винт
- 509 Уплотнительное кольцо
- 601 Электромагнитная катушка

### Тип S2/529



\* - входит в ремонтный комплект (service-set)

(Производитель не несет обязательств по точному соответствию этих данных)

ООО «АльфаПром» официальный дилер ведущих Европейских производителей электромагнитных клапанов

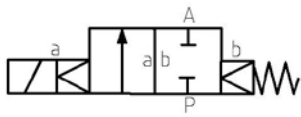
тел./факс: +7 (812) 313-26-48, +7 (495) 545-46-90; [www.alfaklapan.ru](http://www.alfaklapan.ru); e-mail: [info@alfaklapan.ru](mailto:info@alfaklapan.ru)



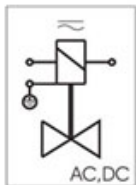
## Габаритный чертеж стандартного клапана

### Тип действия:

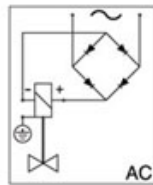
Нормально закрытый – НЗ  
(опция – НО с катушкой .242/.272)



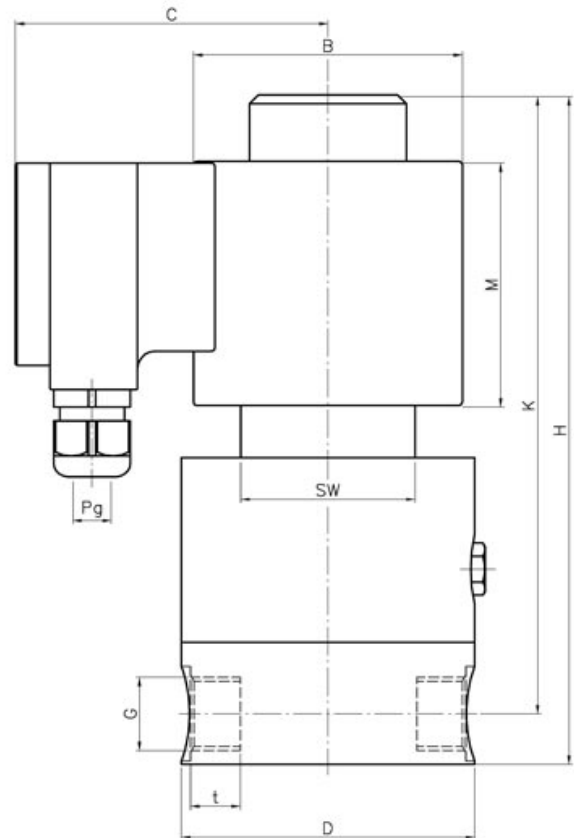
### Схема подключения:



Для AC и DC  
(постоянного и  
переменного тока)



Выпрямитель для AC  
(переменного тока)



Соленоид	.802	.322/.328			.242/.248				.272/.278	
Тип	..21-23	..21-23	..24-25	..21-23	..24-25	..26-27	..28	..26-27	..28	
G	¼"-1/2"	¼"-1/2"	¾"-1"	¼"-1/2"	¾"-1"	5/4"-6/4"	2"	5/4"-6/4"	2"	
B	Ø49	Ø63	Ø63	Ø77	Ø77	Ø77	Ø77	Ø105	Ø105	
C	66	82	82	92,5	92,5	92,5	92,5	95	95	
H	203	200	200	200	234	261	266	296	325	
K	182	185	176	182	210	228	232	263	292	
D	84	84	110	84	110	155	170	155	170	
M	55	59	59	70	70	70	70	92	92	
SW	30	41	41	50	50	50	50	65	65	
t	12	15	16-18	12,5	16-18	22	27	22	27	
Pg	11	13,5	13,5	M16x1,5	M16x1,5	M16x1,5	M16x1,5	M16x1,5	M16x1,5	

## Дополнительное оборудование

### Ручной дублер – НА

- 3.62 Шпindelь
- 3.63 Штуцер
- 3.64 Шайба
- 3.65 Кольцо U-образное
- 3.67 Рукоятка ручного дублера
- 3.68 Болт с цилиндрической головкой

