

Тип S1/041 | 2/2-ходовой электромагнитный клапан высокого давления

Производитель
германская компания
GSR Ventiltechnik GmbH & Co. KG.

Клапан с принудительным
управлением, работает от 0 бар ($\Delta P=0$).

Затвор поршневого типа
пригоден для эксплуатации
при низких температурах.

Опции: -NO (нормально открытый);
...../...../...8 (взрывозащищенная катушка - Ex);
-EH; -EJ; -EX; (индикатор положения запорного органа).



Клапан отсечной электромагнитный (соленоидный клапан)

Базовая версия NC - нормально закрытый. В момент подачи электропитания электромагнитное поле катушки поднимает плунжер закрепленный с подъемным штоком, который поднимает золотник (пилотный клапан) в теле затвора, открывая перепускное отверстие и аккумулируя усилие возвратной пружины плунжера. Рабочая среда через отверстие попадает в выпускную полость. Усилие рабочей среды на затвор (подпор) уменьшается при снижении дифференциального давления ΔP (перепада давления во впускной и выпускной полости). При последующем подъеме штока золотник своей "юбкой" зацепляет затвор и тянет его вверх, принудительно открывая клапан.

После отключения электропитания возвратная пружина плунжера через шток возвращает золотник в исходное положение, закрывая перепускное отверстие. В полость над затвором нагнетается давление рабочей среды (дифференциальное давление ΔP на входе и выходе в клапан возрастает). Возвратная пружина продолжает воздействовать через шток и золотник на затвор клапана, опуская его на седло и отсекая подачу среды. Давление рабочей среды помогает процессу закрытия. Клапан закрывается.

Тип действия: с принудительным управлением	Материал внутренних деталей: латунь и нержавеющая сталь 1.4104 (AISI 430F)
Конструкция затвора: поршневой	Уплотнения:/..04/.... = PTFE;
Соединение: фланцевое DN15-DN100 штуцерное, с внутренней резьбой; G1/4''-G2''	Установка: приводом клапана вверх, строго в вертикальном положении
Давление: 1-450 бар (см. таблицу)	Поддерживаемое напряжение питания: AC: 24, 42, 110, 230V 50Hz и 60Hz (переменный ток) DC: 24, 110, 205V= (постоянный ток)
Рабочие среды: нейтральные, газообразные и жидкие среды	Допустимое увеличение/снижение напряжения: +10% / -10%
Вязкость: до 22 мм ² /с (сСт)	Расход энергии: 1322/3322 = 30 Ватт 4242/5242 = 46 Ватт 4272/5272 = 100 Ватт 4352/5352 = 150 Ватт
Температура рабочей среды базовой версии: от -10°C до +80°C	Степень защиты оболочки от пыли и влаги: IP65, DIN 40050
Предпочтительная температура окружающей среды базовой версии: +35°C	Продолжительность включения: 100% ED - VDE 0580
Материал корпуса:/00../.... = ковчанная сталь C22.8/05../.... = углеродистая сталь GS-C25 (GP240 GH)/08../.... = нержавеющая сталь 1.4581 (AISI 316Ti)/10../.... = латунь	Кабельное подключение: DIN 43650 - штепсель / клеммный разъем



DN	Ø мм	Расход	Стандартный тип	Максимальное давление, в зависимости от типа используемой катушки, бар					
				.242	.272	.272-NO	.352/.352-NO	ExII2GExembII T4	
								.278	.358
Фланцевое соединение									
15	15	38	1/041-01-0004-....	0-70	-	0-70	-	0-70	-
20	20	110	1/041-02-0004-....	0-70	-	0-70	-	0-70	-
25	25	130	1/041-03-0004-....	0-70	-	0-70	-	0-70	-
32	32	220	1/041-04-0004-....	-	0-70	0-70	-	0-70	-
40	40	240	1/041-05-0004-....	-	0-70	0-70	-	0-70	-
50	50	350	1/041-06-0504-....	-	0-70	0-70	-	0-70	-
65	65	680	1/041-07-0504-....	-	0-70	-	0-70	-	0-70
80	80	850	1/041-08-0504-....	-	-	-	0-70	-	0-70
100	100	1200	1/041-09-0504-....	-	-	-	0-70	-	0-70
Штуцерное соединение									
G1/4	13	18	1/041-21-1004-....	0-70	0-100	0-70	0-100	0-70	0-100
G3/8	13	33	1/041-22-1004-....	0-70	0-100	0-70	0-100	0-70	0-100
G1/2	13	38	1/041-23-1004-....	0-70	0-100	0-70	0-100	0-70	0-100
G3/4	25	115	1/041-24-1004-....	0-70	0-100	0-70	0-100	0-70	0-100
G1	25	130	1/041-25-1004-....	0-70	0-100	0-70	0-100	0-70	0-100
G5/4	40	220	1/041-26-1004-....	-	0-70	-	0-70	-	0-70
G6/4	40	240	1/041-27-1004-....	-	0-70	-	0-70	-	0-70
G2	50	320	1/041-28-1004-....	-	0-70	-	0-70	-	0-70

* - в каждом случае, расход среды в таблице указан для самой мощной электромагнитной катушки!

Опции клапана:

Нормально открытый = -NO (с катушкой .272/.352)

Взрывозащита = Ex II 2G Ex e mb II T4

Ручной дублер = -HA доступен

для G3/4"-G2" и для DN25-DN100

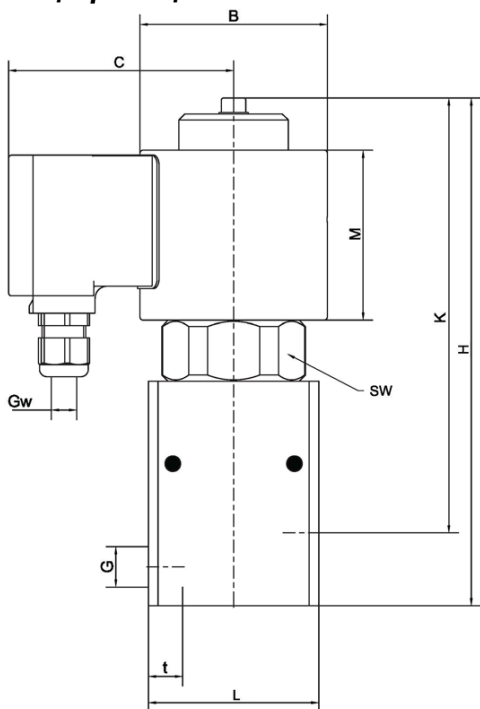
Индикатор положения (геркон от DN20) = -EH

Отсутствует смазка = -OF (для кислородных сред)

Не имеет медесодержащих деталей = -BF

Рассчитаны для высоких температур рабочей среды, до +180°C = -TH

Спецификация деталей:



Тип действия:

Нормально закрытый – НЗ

(опция – НО доступна с катушкой .272/.352)

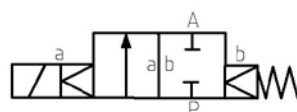
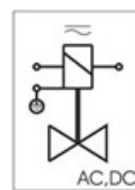
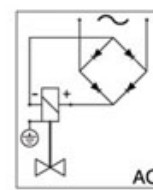


Схема подключения:



Для AC и DC
(постоянного и
переменного тока)



Выпрямитель для AC
(переменного тока)

Заземление производится в соответствии с инструкциями компании ответственной за поставки электроэнергии.

Согласно расхода электроэнергии необходима соответствующая защита

Катушка	.242/.248		.272/.278				.352/.358			
	..21-23	..24-25	..21-23	..24-25	.. 26-27	..28	..21-23	..24-25	..26-27	..28
G	1/4-1/2	¾-1	1/4-1/2	¾-1	5/4-6/4	2	1/4-1/2	¾-1	5/4-6/4	2
B	77	77	105	105	105	105	145	145	145	145
C	82	82	95	95	95	95	120	120	120	120
H	202	260	280	408	308	308	202	279	546	348
K	172	260	250	363	275	275	172	263	521	323
L	70	230	70	100	140	140	70	100	100	100
M	70	70	70	90	90	90	70	144	144	144
SW	55	70	55	70	70	70	55	65	85	85
t	14	14	14	16	22	22	14	16	16	16
Gw	M16x1,5	M16x1,5	M16x1,5	M16x1,5	M16x1,5	M16x1,5	M16x1,5	M16x1,5	M16x1,5	M16x1,5

ООО «АльфаПром» официальный дилер ведущих Европейских производителей электромагнитных клапанов

тел./факс: +7 (812) 313-26-48, +7 (495) 545-46-90; www.alfaklapan.ru ; e-mail: info@alfaklapan.ru



Дополнительное оборудование

Индикатор положения / Концевой выключатель / Позиционер - ЕН (от DN25 и G3/4" и выше)

- 3.75 Штуцерное крепление
- 3.76 Шпindelь
- 3.77 Уплотнительное кольцо
- 3.79 Соединительная гайка
- 3.82 Болт
- 3.83 Перманентный магнит
- 3.84 Прижимное кольцо
- 3.85 Штуцерное крепление
- 3.86 Индикатор положения
- 3.87 Круглая шайба

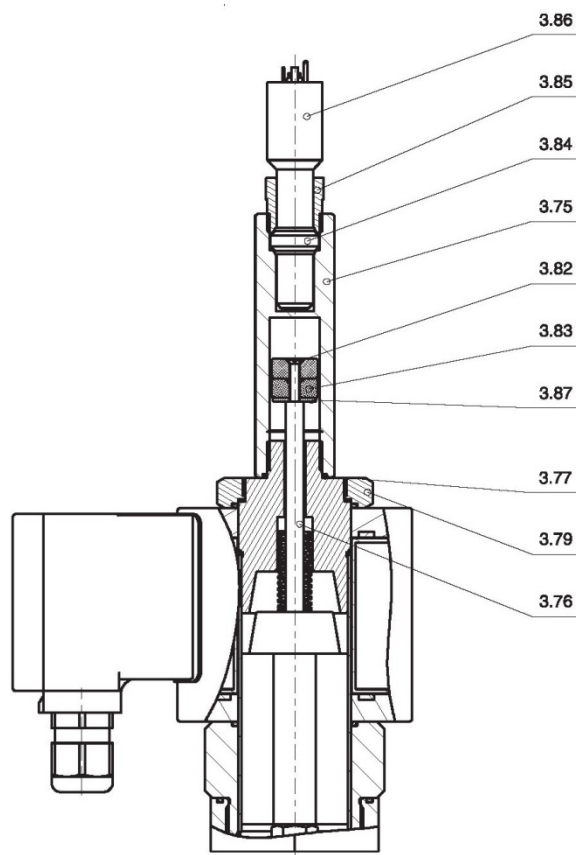
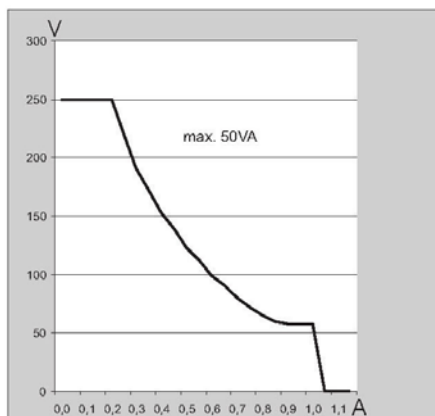


Схема подключения

Отключающая способность – график



Индикатор положения

