

Тип S27 | 2/2-ходовой электромагнитный клапан для жидких и газообразных сред

Клапан работает от 0 бар ($\Delta P=0$)

Производитель
германская компания
GSR Ventiltechnik GmbH & Co. KG.



Клапан с принудительным управлением затвора, работает от 0 бар ($\Delta P=0$).

Затвор мембранного типа

Опции: -NO (нормально открытый);
.../.../...8 (взрывозащищенная катушка - Ex);
-EH; -EJ; -EX; (индикатор положения запорного органа);
-HA (ручной дублер).



Клапан отсечной электромагнитный (соленоидный клапан)

Базовая версия NC - нормально закрытый. В момент подачи электропитания электромагнитное поле катушки поднимает плунжер закрепленный с подъемным штоком золотника в теле мембраны/затвора, открывая перепускное отверстие и аккумулируя усилие возвратной пружины плунжера. Рабочая среда через отверстие попадает в выпускную полость. Усилие рабочей среды на мембрану (подпор) уменьшается при снижении дифференциального давления ΔP (перепада давления во впускной и выпускной полости). При последующем подъеме штока золотник своей "юбкой" зацепляет мембрану и тянет её вверх, принудительно открывая клапан. После отключения электропитания возвратная пружина плунжера через шток возвращает золотник в исходное положение, закрывая перепускное отверстие. В полость над мембраной нагнетается давление рабочей среды (дифференциальное давление ΔP на входе и выходе в клапан возрастает). Возвратная пружина продолжает воздействовать через шток и золотник на мембрану клапана, опуская её на седло и отсекая подачу среды. Давление рабочей среды помогает процессу закрытия. Клапан закрывается.

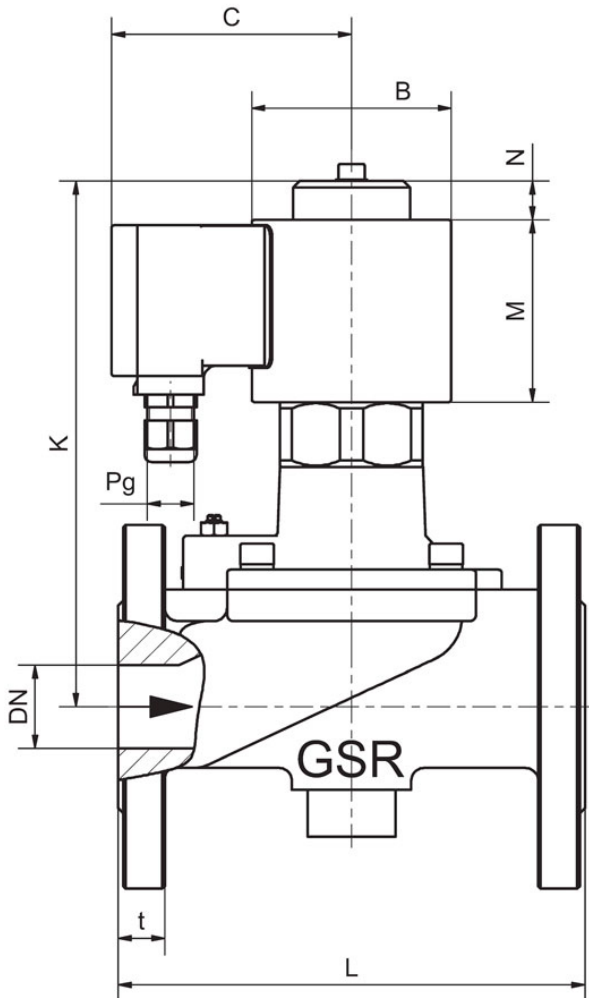
Тип действия: с принудительным управлением	Материал внутренних деталей: латунь и нержавеющая сталь 1.4104 (AISI 430F)
Конструкция затвора: мембрана	Уплотнения: .../...01/... = NBR; Опция: .../...02/... = FKM; .../...04/... = PTFE; .../...06/... = EPDM
Соединение: фланцевое DN15-DN50	Установка: приводом клапана вверх, строго в вертикальном положении
Давление: 0-16 бар (см. таблицу)	Поддерживаемые варианты напряжения питания: AC: 24, 42, 110, 230V 50Hz и 60Hz (переменный ток) DC: 24, 110, 205V= (постоянный ток)
Рабочие среды: нейтральные, газообразные и жидкие среды	Допустимое увеличение/снижение напряжения: +5% / -10%
Вязкость: до 22 мм ² /с (сСт) (50 мм ² /с (сСт) для клапана типа 24-TH)	Расход энергии: 1702/3702 = 25 Ватт 1322/3322 = 30 Ватт 4242/5242 = 46 Ватт
Температура рабочей среды базовой версии: от -10°C до +80°C	Степень защиты оболочки от пыли и влаги: IP65, DIN 40050
Предпочтительная температура окружающей среды базовой версии: +35°C	Продолжительность включения: 100% ED - VDE 0580
Материал корпуса: .../04.../... = серый чугун GG-25 (EN-GJL-250) .../05.../... = углеродистая сталь GS-C25 (GP240 GH) .../08.../... = нержавеющая сталь 1.4581 (AISI 316Ti) Крышка: для GG-25 и GS-C25 из латуни	Кабельное подключение: DIN 43650 - штепсель / распределительная коробка



DN	Отверстие Ø мм	Расход Kv м³/час	Стандартный тип PN16	Максимальное давление, в зависимости от типа используемой катушки, бар		
				.702	.322	.242
15	15	3,9	S2701/0.01/....	0-16*	-	-
20	20	10,8	S2702/0.01/....	0-16*	-	-
25	25	13,0	S2703/0.01/....	0-16*	-	-
32	32	30,0	S2704/0.01/....	-	0-10	0-16*
40	40	32,0	S2705/0.01/....	-	0-10	0-16*
50	50	45,0	S2706/0.01/....	-	-	0-16*

* - в каждом случае, расход среды в таблице указан для самой мощной электромагнитной катушки!

Габаритный чертёж стандартного клапана



Тип действия:

Нормально закрытый – НЗ (опция - НО)

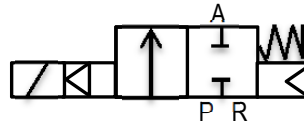
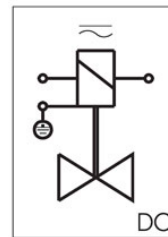
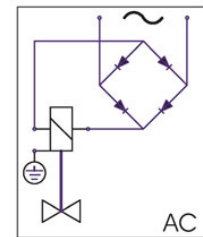


Схема подключения:



Для DC
(постоянный ток)



Выпрямитель для AC
(переменный ток)

Заземление производится в соответствии с инструкциями компании ответственной за поставки электроэнергии.

Согласно расхода электроэнергии необходима соответствующая защита

Катушка	.702			.322				.242		
	S2701	S2702	S2703	S2702	S2703	S2704	S2705	S2704	S2705	S2706
DN	15	20	25	20	25	32	40	32	40	50
B	35x35	35x35	35x35	063	063	063	063	077	077	077
C	66	66	66	76	76	76	76	82	82	82
K	124	130	130	189	189	195	195	219	219	229
L	130	150	160	150	160	180	200	180	200	230
M	50	50	50	59	59	59	59	70	70	70
N	10	10	10	16	16	16	16	20	20	20
t	16	18	18	18	18	18	18	18	18	20
Pg	11	11	11	11	11	11	11	11	11	11
кг	29	40	44	49	54	81	90	93	101	125

Производитель не несет обязательств по техническим характеристикам, представленным в таблице

Опции клапана:

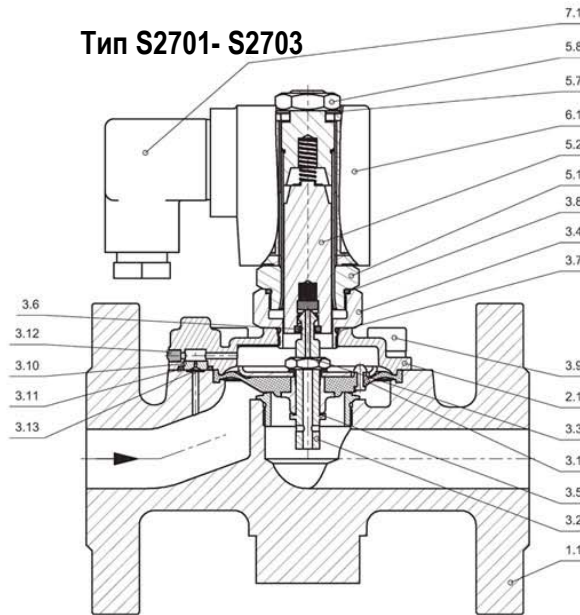
Нормально открытый = -NO
Уплотнения = FKM, EPDM
Переменные температуры и диапазоны давлений
Индикатор положения (геркон от DN20) = -EH
Ручной дублер = -HA
Взрывозащита = Ex II 2G Ex e mb II T4

Регулятор скорости закрытия = -SR (стандарт DN32-DN100)
Отсутствует масло и жир = -OF (для кислородных сред);
Рассчитаны для высоких температур рабочей среды, до +130°C = -TM
Герметизация плунжера от рабочей среды = -AA
Не имеет медесодержащих деталей = -BF
Большие диаметры (до 300 мм) по запросу

Спецификация деталей:

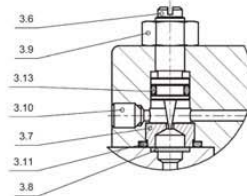
- 1.1 Корпус клапана
- 2.1 Крышка клапана
- *3.1 Мембрана
- *3.2 Перепускное отверстие
- *3.3 Гайка
- 3.4 Соединительный штуцер
- *3.5 Уплотнительное кольцо
- *3.6 Уплотнительное кольцо
- *3.7 Уплотнительное кольцо
- *3.8 Уплотнительное кольцо
- 3.9 Болт с цилиндрической головкой
- 3.10 Фильтр элемент
- *3.11 Уплотнительное кольцо
- 3.12 Расширитель
- 3.13 Фильтр
- 5.1 Силовая оболочка плунжера
- *5.2 Плунжер
- 5.7 Шайба
- 5.8 Стопорная гайка
- 6.1 Электромагнитная катушка
- 7.1 Клеммный разъем

Тип S2701- S2703



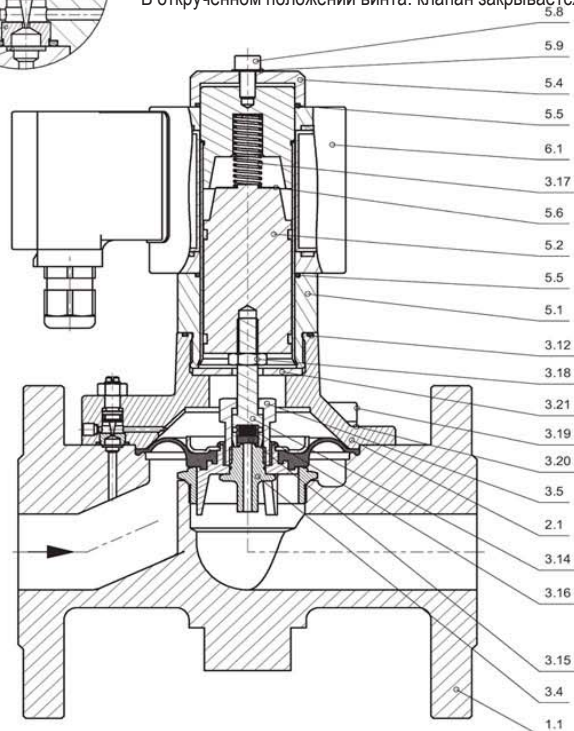
Тип S2704 - S2706

- 1.1 Корпус клапана
- 2.1 Крышка клапана
- *3.1 Мембрана
- *3.4 Перепускное отверстие
- *3.5 Гайка
- 3.6 Регулировочный винт
- 3.7 Фильтр элемент
- 3.8 Фильтр элемент
- 3.9 Стопорная гайка
- 3.10 Пробка
- *3.11 Уплотнительное кольцо
- *3.12 Уплотнительное кольцо
- *3.13 Уплотнительное кольцо
- *3.14 Шток пилота
- *3.15 Уплотнение
- *3.16 Пружина
- *3.17 Пружина
- 3.18 Монтажная гайка
- 3.19 Болт с цилиндрической головкой
- 3.20 Стопорная шайба
- 3.21 Шайба
- 5.1 Силовая оболочка плунжера
- 5.2 Плунжер
- 5.4 Упор
- 5.5 Уплотнительное кольцо
- 5.6 Шайба
- 5.8 Болт с цилиндрической головкой
- 5.9 Стопорная шайба
- 6.1 Электромагнитная катушка



Регулятор скорости закрытия = -SR (от DN32)

В закрученном положении винта: клапан закрывается – медленнее;
В открученном положении винта: клапан закрывается – быстрее.



*-входит в ремонтный комплект (service-set)

(Производитель не несет обязательств по точному соответствию этих данных)

ООО «АльфаПром» официальный дилер ведущих Европейских производителей электромагнитных клапанов

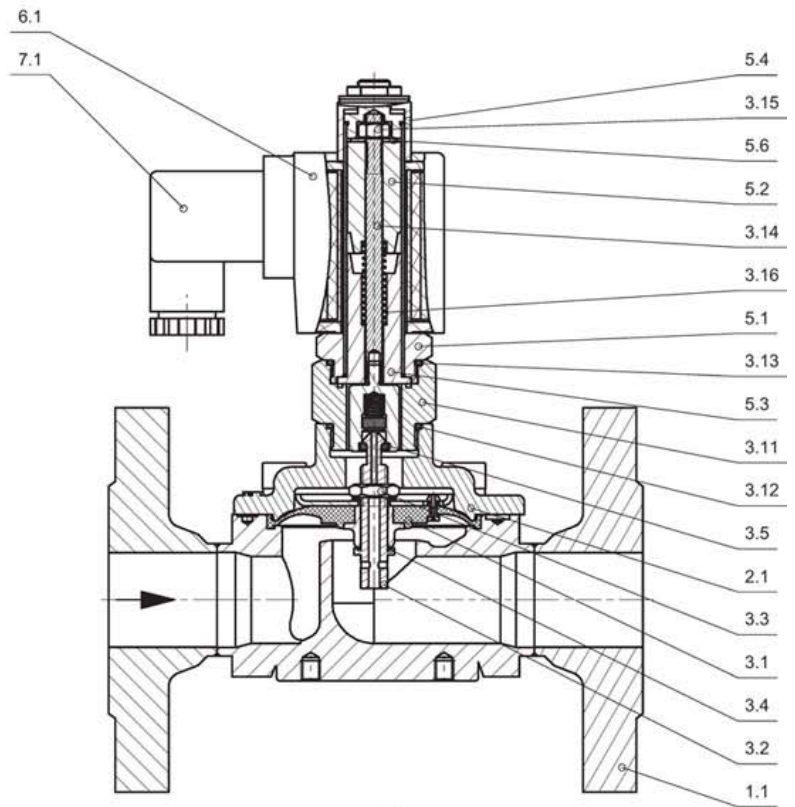
тел./факс: +7 (812) 313-26-48, +7 (495) 545-46-90; www.alfaklapan.ru; e-mail: info@alfaklapan.ru



Нормально открытый клапан

Тип S2701-S2703NO

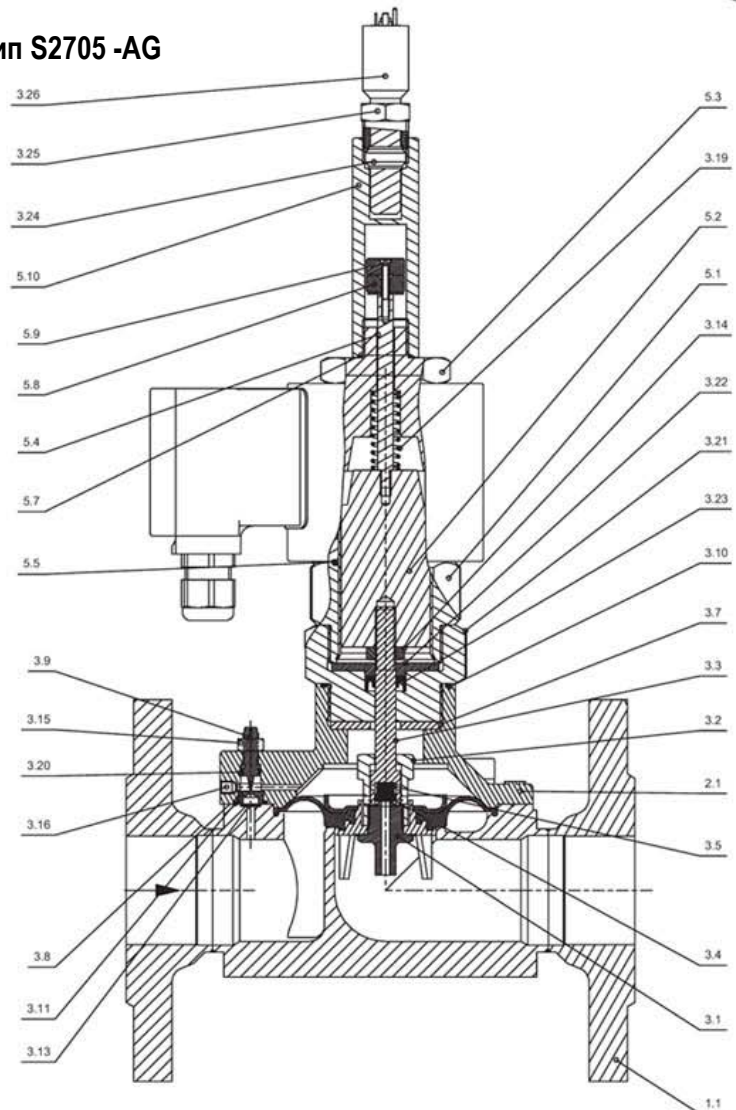
- 1.1 Корпус клапана
- 2.1 Крышка
- *3.1 Мембрана
- *3.2 Перепускное отверстие
- *3.3 6-гранная гайка
- *3.4 Уплотнительное кольцо
- *3.5 Уплотнительное кольцо
- 3.7 Крепление фильтра
- 3.8 Фиксатор фильтра
- 3.9 Соединитель
- *3.10 Уплотнительное кольцо
- 3.11 Соединительный штуцер
- *3.12 Уплотнительное кольцо
- *3.13 Уплотнительное кольцо
- *3.14 Шток пилота
- 3.15 Монтажная гайка
- *3.16 Пружина
- 5.1 Силовая оболочка плунжера
- 5.2 Плунжер
- 5.3 Стопорная трубка
- 5.4 Упор
- 5.5 Уплотнительное кольцо
- 5.6 Шайба
- 5.7 Шайба
- 5.8 Болт с цилиндрической головкой
- 5.9 Стопорная шайба
- 6.1 Электромагнитная катушка
- 7.1 Клеммный разъем



Клапан с опциями -ЕН и -АА

- 1.1 Корпус клапана
- 2.1 Крышка клапана
- *3.1 Перепускное отверстие
- *3.2 Гайка
- *3.4 Уплотнение
- *3.5 Пружина
- *3.6 Мембрана
- 3.7 Шайба
- 3.8 Крепление фильтра
- 3.9 Регулировочный винт
- *3.10 Уплотнительное кольцо
- *3.11 Уплотнительное кольцо
- 3.13 Фильтр
- 3.14 6-гранная гайка
- 3.15 Монтажная гайка
- 3.16 Заглушка
- *3.19 Пружина
- *3.20 Уплотнительное кольцо
- 3.21 Соединительный штуцер
- 3.22 Шайба
- *3.23 Уплотнение с U-образным сечением
- 3.24 Зажимное кольцо
- 3.25 Соединительный штуцер
- 3.26 Индикатор положения (геркон)
- 5.1 Силовая оболочка плунжера
- 5.2 Плунжер
- 5.3 6-и гранная гайка
- 5.4 Шток
- 5.5 Уплотнительное кольцо
- 5.6 Шайба
- 5.7 Уплотнительное кольцо
- 5.8 Перманентный магнит
- 5.9 Винт
- 5.10 Соединительный штуцер

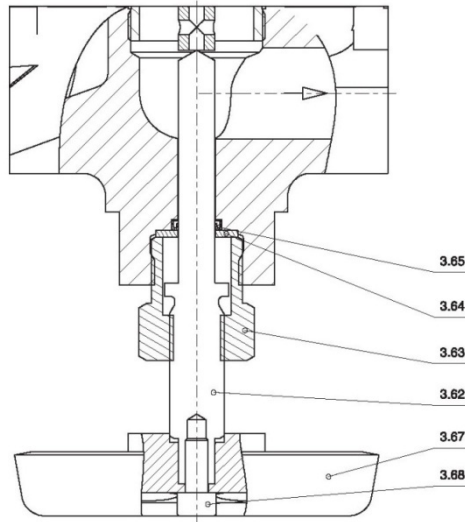
Тип S2705 -AG



Дополнительное оборудование

Ручной дублер – НА

- 3.62 Шпиндель
- 3.63 Штуцер
- 3.64 Шайба
- 3.65 Кольцо U-образное
- 3.67 Рукоятка ручного дублера
- 3.68 Болт с цилиндрической головкой



Индикатор положения / Концевой выключатель / Позиционер - ЕН (от DN20)

- 3.75 Штуцерное крепление
- 3.76 Шпиндель
- 3.77 Уплотнительное кольцо
- 3.79 Соединительная гайка
- 3.82 Болт
- 3.83 Перманентный магнит
- 3.84 Прижимное кольцо
- 3.85 Штуцерное крепление
- 3.86 Индикатор положения
- 3.87 Круглая шайба

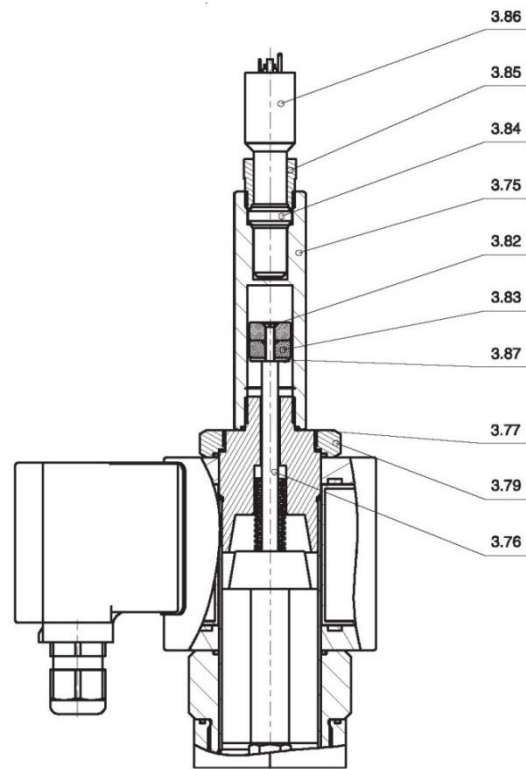
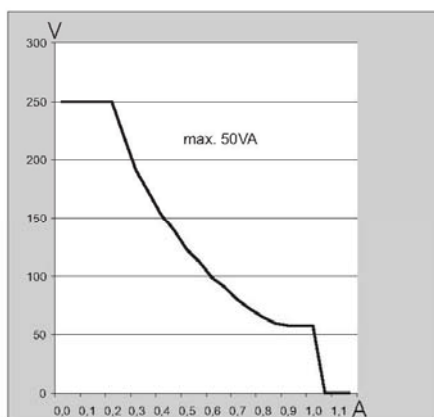


Схема подключения

Отключающая способность – график



Индикатор положения

