

# Тип S43-TM | 2/2-ходовой электромагнитный клапан Для температуры +130°C

Производитель  
германская компания  
GSR Ventiltechnik GmbH & Co. KG



Клапан с принудительным управлением, работает от 0 бар ( $\Delta P=0$ ).

Затвор мембранного типа

**Опции:** -NO (нормально открытый);  
-EN; -EJ; -EX; (индикатор положения запорного органа);  
-NA (ручной дублер).

## Клапан отсечной электромагнитный

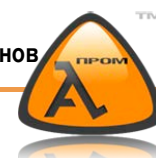
Базовая версия NC - нормально закрытый. В момент подачи электропитания электромагнитное поле катушки поднимает плунжер закрепленный с подъемным штоком, который поднимает золотник (пилотный клапан) расположенный в теле мембраны (затвора), открывая перепускное отверстие и аккумулируя усилие возвратной пружины плунжера. Рабочая среда через отверстие попадает в выпускную полость. Усилие рабочей среды на мембрану (подпор) уменьшается при снижении дифференциального давления  $\Delta P$  (перепада давления во впускной и выпускной полости). При последующем подъеме штока золотник своей "юбкой" зацепляет мембрану и тянет ее вверх, открывая клапан.

После отключения электропитания возвратная пружина плунжера через шток возвращает золотник в исходное положение, закрывая перепускное отверстие. В полость над мембраной нагнетается давление рабочей среды (дифференциальное давление  $\Delta P$  на входе и выходе в клапан возрастает). Возвратная пружина продолжает воздействовать через шток и золотник на мембрану клапана, опуская ее на седло и отсекая подачу среды. Давление рабочей среды помогает процессу закрытия. Клапан закрывается.

Тип действия: с принудительным управлением	Материал внутренних деталей: нержавеющая сталь 1.4104 (AISI 430F)
Конструкция затвора: мембрана	Уплотнения: .../..06/... = EPDM Опции: .../..02/... = FKM;
Соединение: штуцерное, с внутренней резьбой; G 1/4-G2 DIN ISO 228	Установка: Привод клапана только в вертикальном положении
Давление: 0-16 бар (см. таблицу)	Поддерживаемое напряжение питания: AC: 24, 42, 110, 230V 50Hz и 60Hz (переменный ток) DC: 24, 110, 205V= (постоянный ток)
Рабочие среды: нейтральные, газообразные и жидкие среды	Допустимое увеличение/снижение напряжения: +5% / -10%
Вязкость: до 22 мм <sup>2</sup> /с (сСт)	Расход энергии: T012 = 18,5 Ватт R322 = 21 Ватт R242 = 30 Ватт T272 = 60 Ватт
Температура рабочей среды базовой версии: от -10°C до +130°C	Степень защиты оболочки от пыли и влаги: IP65, DIN 40050
Предпочтительная температура окружающей среды базовой версии: +35°C	
Материал корпуса: .../10../... = латунь .../08../... = нержавеющая сталь 1.4581 (AISI 316Ti)	Продолжительность включения: 100% ED - VDE 0580
	Кабельное подключение: DIN 43650 - штепсель / распределительная коробка

ООО «АльфаПром» официальный дилер ведущих Европейских производителей электромагнитных клапанов

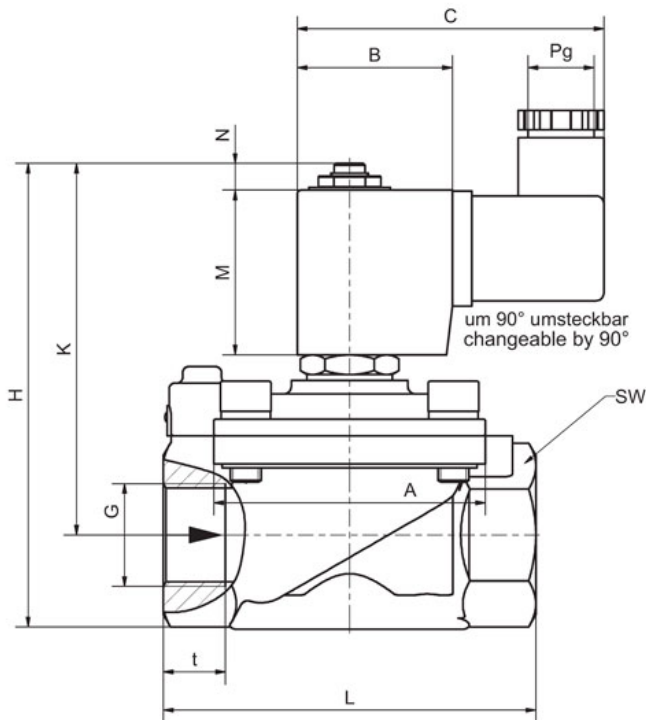
тел./факс: +7 (812) 313-26-48, +7 (495) 545-46-90; [www.alfaklapan.ru](http://www.alfaklapan.ru); e-mail: [info@alfaklapan.ru](mailto:info@alfaklapan.ru)



G	Отверстие Ø мм	Расход м³/ч	Стандартный тип	Максимальное давление, в зависимости от типа используемой катушки			
				T012-TM	R322-TM	R242-TM	T272-TM
1/4	13,5	1,8	S4321/..06/....	0-10	0-16 *	-	-
3/8	13,5	3,6	S4323/..06/....	0-10	0-16 *	-	-
1/2	13,5	3,9	S4323/..06/....	0-10	0-16 *	-	-
3/4	27,5	10,8	S4324/..06/....	0-8	0-16 *	-	-
1	27,5	13,0	S4325/..06/....	0-8	0-16 *	-	-
5/4	40,0	22,0	S4326/..06/....	-	0-3	0-8	0-16*
6/4	40,0	25,0	S4327/..06/....	-	0-3	0-8	0-16*
2	50,0	30,0	S4328/..06/....	-	0-2	0-6	0-16*

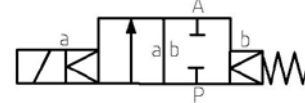
\* - в каждом случае, расход среды в таблице указан для самой мощной электромагнитной катушки!

### Габаритный чертеж стандартного типа

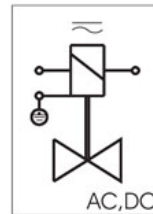


### Тип действия:

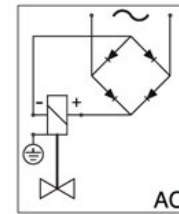
Нормально закрытый – НЗ



### Схема подключения:



Для AC и DC  
(постоянного и  
переменного тока)



Выпрямитель для AC  
(переменного тока)

Заземление производится в соответствии с инструкциями компании ответственной за поставки электроэнергии.

Согласно расхода энергии необходима соответствующая защита.

Катушка	T012		R322				R242		T272	
	S4321-23	S4324-25	S4321-23	S4324-25	S4326-27	S4328	S4326-27	S4328	S4326-27	S4328
G	1/4-1/2	3/4-1	1/4-1/2	3/4-1	5/4-6/4	2	5/4-6/4	2	5/4-6/4	2
A	45	70	45	70	96	112	96	112	96	112
B	35x32	35x32	Ø63	Ø63	Ø63	Ø63	Ø77	Ø77	Ø105	Ø105
C	58	58	76	76	76	76	82	82	95	95
H	122	132	162	172	208	217	233	242	310	290
K	107	109	147	149	175	182	200	207	277	255
L	67	96	67	96	140	168	140	168	140	168
M	40	40	59	59	59	59	70	70	90	90
N	10	10	16	16	16	16	19	19	25	25
SW	27	41	27	41	58	70	58	70	58	70
t	12	16	12	16	22	25	22	25	22	25
Pg	11	11	11	11	11	11	13,5	13,5	13,5	13,5
Kr	1,0	1,2	2,1	2,6	4,5	5,3	5,7	6,5	9,0	10,2

## Опции клапана:

Нормально открытый = -NO

Уплотнения = FKM

Переменные среды и диапазоны вязкости

Переменные температуры и диапазоны давлений

Индикатор положения (геркон от G3/4 с катушкой /.322) = -EH

Сухой плунжер (разделительная вставка герметизирующая от попадания частиц грязи зону движения плунжера) = -AA

Ручной дублер = -HA

Регулятор скорости закрытия = -SR (от G3/4)

Отсутствует масло и жир = -OF (для кислородных сред)

Не имеет медесодержащих деталей = -BF

Установка привода в горизонтальном положении = -MF

## Спецификация деталей:

1.1 Корпус клапана

2.1 Крышка корпуса

\*3.1 Седло золотника (пилота)

\*3.2 Мембрана (затвор)

\*3.3 Направляющая

\*3.4 Шток

3.6 Цилиндрический винт

\*3.7 Гайка

\*3.8 Уплотнительное кольцо

3.10 Заглушка

3.12 Диск

3.13 Винт демпфирования

3.15 Фиксатор фильтра

\*3.19 Уплотнительное кольцо

\*3.23 Уплотнительное кольцо

\*3.24 Уплотнительное кольцо

3.25 Фильтр

\*3.26 Уплотнительное кольцо

\*3.27 Шестигранная гайка

3.28 Шестигранная гайка

\*3.29 Шестигранная гайка

\*3.30 Уплотнительное кольцо

\*3.31 Уплотнительное кольцо

\*3.33 Пружина плунжера

5.1 Цилиндрическая оболочка плунжера

\*5.2 Плунжер

\*5.3 Пружина плунжера

5.4 Удерживающая круглая крышка

5.5 Уплотнительное кольцо

5.6 Диск

5.7 Цилиндр

5.8 Шестигранная гайка

5.9 Шайба

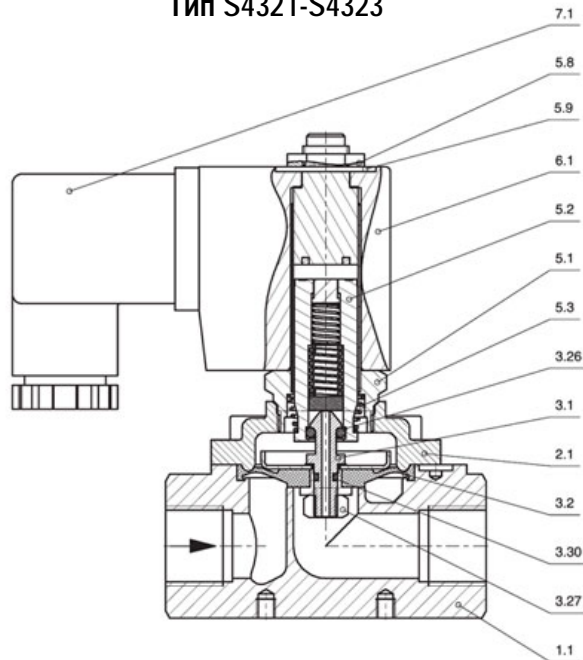
6.1 Электромагнитная катушка

7.1 Клеммный разъем

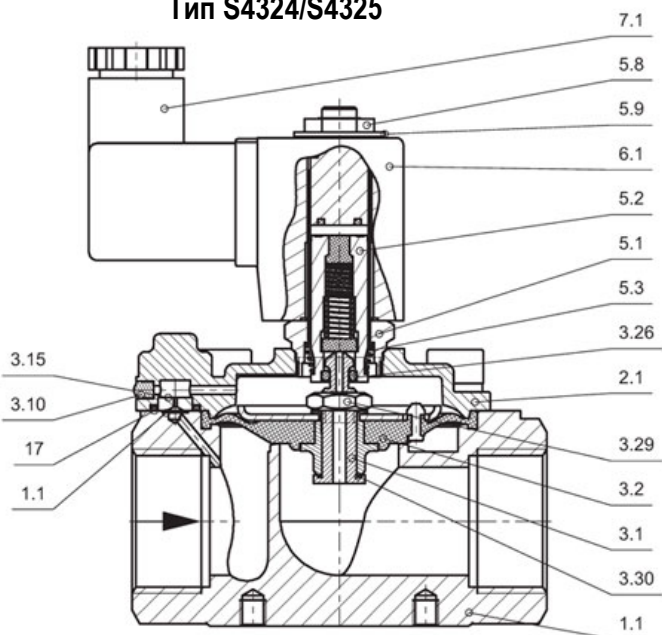
\*-входит в ремонтный комплект (service-set)

(Производитель не несет обязательств по точному соответствию этих данных)

Тип S4321-S4323



Тип S4324/S4325

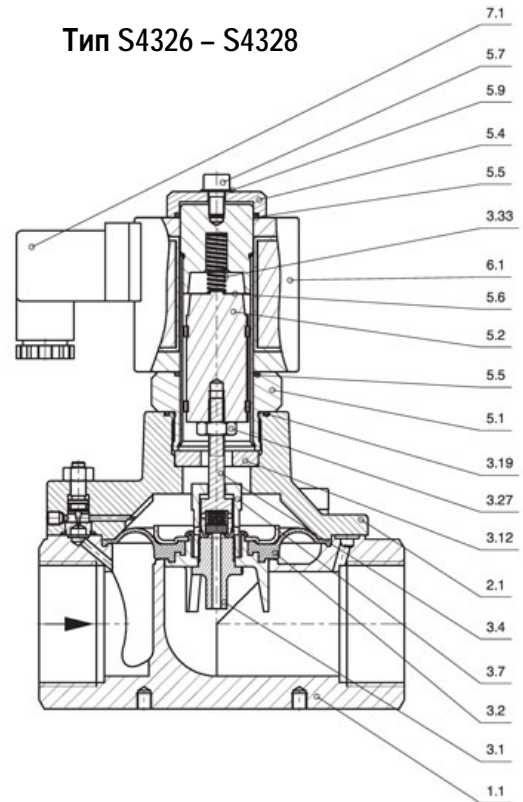
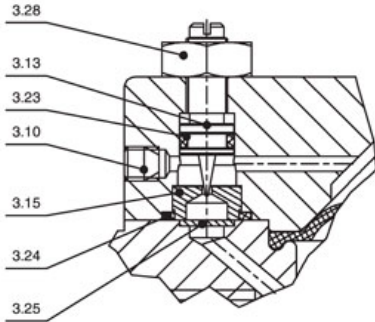


## Регулятор скорости закрытия - SR

(стандарт для размеров G5/4-G2)

В закрученном положении винта: клапан закрывается – медленнее;  
В открученном положении винта: клапан закрывается – быстрее;

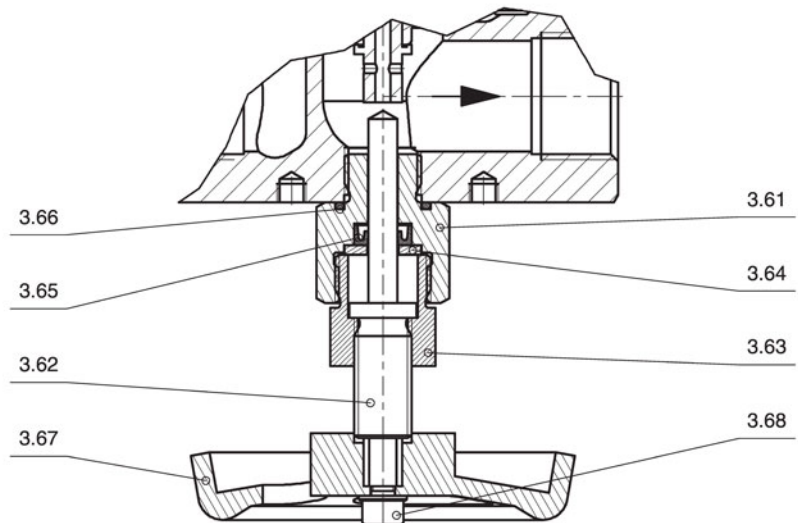
Тип S4326 – S4328



## Дополнительное оборудование

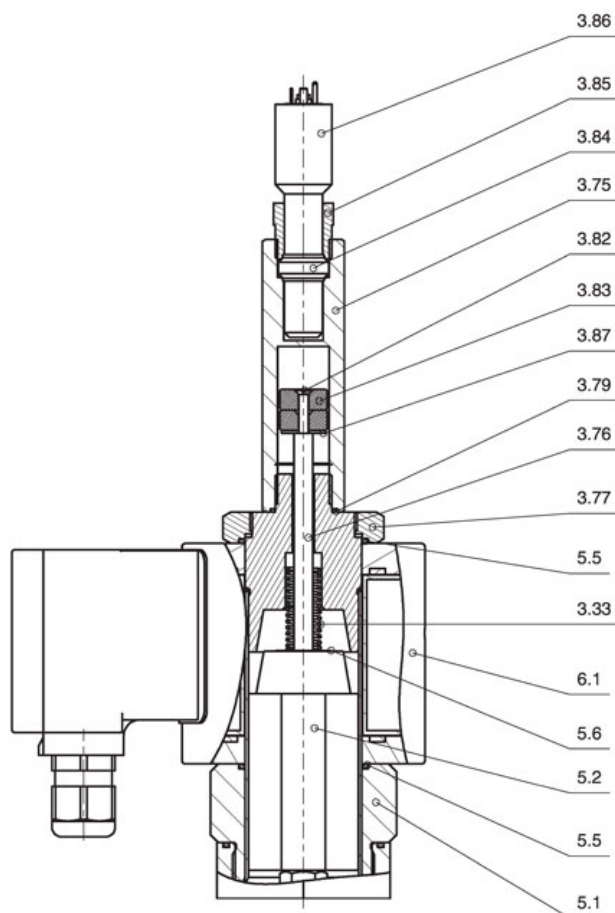
### Ручной дублер – HA

- 3.61 Штуцерное соединение
- 3.62 Шпindelь
- 3.63 Штуцерное соединение
- 3.64 Шайба
- 3.65 Кольцо U-образное
- 3.66 Кольцо O-образное
- 3.67 Рукоятка ручного дублера
- 3.68 Болт с цилиндрической головкой



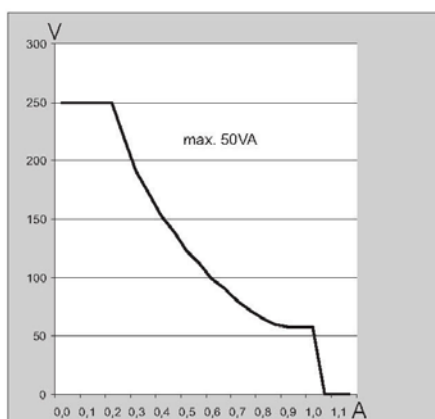
**Индикатор положения / Концевой выключатель / Позиционер  
- EN (от G3/4" с катушкой / .322)**

- 3.33 Пружина
- 3.75 Штуцерное крепление
- 3.76 Шпindel
- 3.77 Соединительная гайка
- 3.79 Уплотнительное кольцо
- 3.82 Соединительный болт
- 3.83 Перманентный магнит
- 3.84 Прижимное кольцо
- 3.85 Штуцерное крепление
- 3.86 Индикатор положения
- 3.87 Круглая шайба
- 5.1 Цилиндрическая оболочка плунжера
- 5.2 Плунжер
- 5.5 Уплотнительное кольцо
- 5.6 Диск
- 6.1 Электромагнитная катушка



**Схема присоединения**

**Отключающая способность - график**



**Индикатор положения**

