

Тип S49 | 2/2-ходовой электромагнитный клапан для жидких и газообразных сред

Надежная износостойчивая конструкция, поршневой затвор!

Производитель
германская компания
GSR Ventiltechnik GmbH & Co. KG



Клапан с принудительным управлением, работает от 0 бар ($\Delta P=0$).

Затвор поршневого типа пригоден для эксплуатации при низких температурах

Опции: -NO (нормально открытый);
...../.....8 (взрывозащищенная катушка - Ex);
-EH; -EJ; -EX; (индикатор положения запорного органа);
-HA (ручной дублер);

Клапан отсечной электромагнитный (соленоидный клапан)

Базовая версия NC - нормально закрытый. В момент подачи электропитания электромагнитное поле катушки поднимает плунжер закрепленный с подъемным штоком, который поднимает золотник (пилотный клапан) в теле затвора, открывая перепускное отверстие и аккумулируя усилие возвратной пружины плунжера. Рабочая среда через отверстие попадает в выпускную полость. Усилие рабочей среды на затвор (подпор) уменьшается при снижении дифференциального давления ΔP (перепада давления во впускной и выпускной полости). При последующем подъеме штока золотник своей "юбкой" зацепляет затвор и тянет его вверх, открывая клапан.

После отключения электропитания возвратная пружина плунжера через шток возвращает золотник в исходное положение, закрывая перепускное отверстие. В полость над затвором нагнетается давление рабочей среды (дифференциальное давление ΔP на входе и выходе в клапан возрастает). Возвратная пружина продолжает воздействовать через шток и золотник на затвор клапана, опуская его на седло и отсекая подачу среды. Давление рабочей среды помогает процессу закрытия. Клапан закрывается.

По запросу также доступны версии для криогенных сред и аммиака NH₃

Тип действия: с принудительным управлением

Материал внутренних деталей: нержавеющая сталь 1.4104 (AISI 430F)

Конструкция затвора: поршневой

Уплотнения:01/.... = NBR;

Опции:02/.... = FKM;

.....04/.... = PTFE;

.....06/.... = EPDM

Соединение: штуцерное, с внутренней резьбой; G1 1/4-G3
DIN ISO 228

Установка: Привод клапана только в вертикальном положении

Давление: 0-40 бар (см. таблицу)

Поддерживаемое напряжение питания:

AC: 24, 42, 110, 230V 50Hz и 60Hz (переменный ток)

DC: 24, 110, 205V= (постоянный ток)

Рабочие среды: нейтральные, газообразные и жидкие среды

Допустимое увеличение/снижение напряжения:
+5% / -10%

Вязкость: до 22 мм²/с (сСт)

Расход энергии: 1702/3702 = 25 Ватт

1322/3322 = 30 Ватт

4242/5242 = 46 Ватт

4272/5272 = 100 Ватт

Температура рабочей среды базовой версии: от -10°C до +80°C

Предпочтительная температура

окружающей среды базовой версии: +35°C

Степень защиты оболочки от пыли и влаги:

IP65, DIN 40050

Материал корпуса:

...../10../.... = латунь

...../08../.... = нержавеющая сталь 1.4581 (AISI 316Ti)

Продолжительность включения:

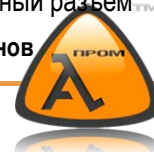
100% ED - VDE 0580

Кабельное подключение:

DIN 43650 - штепсель / клеммный разъем

ООО «АльфаПром» официальный дилер ведущих Европейских производителей электромагнитных клапанов

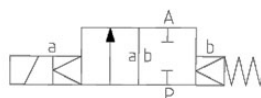
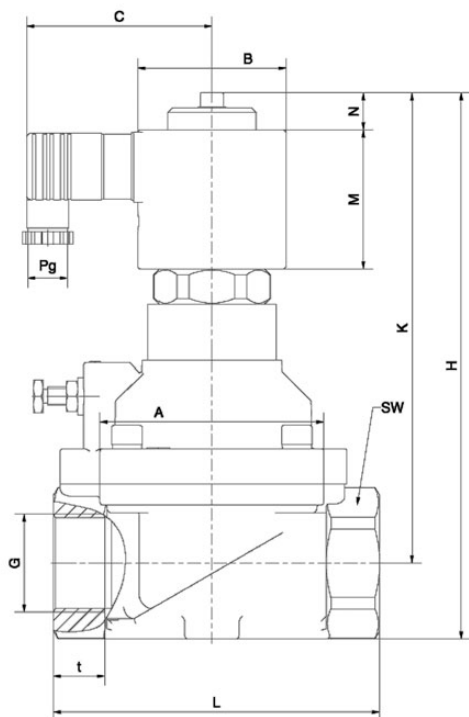
тел./факс: +7 (812) 313-26-48, +7 (495) 545-46-90; www.alfaklapan.ru; e-mail: info@alfaklapan.ru



G	Отверстие Ø мм	Расход м³/ч	Стандартный тип PN40	Максимальное давление, в зависимости от типа используемой катушки	
				.242	.272
5/4	40	29,0	S4926/1001/....	0-25	0-40*
6/4	40	33,0	S4927/1001/....	0-25	0-40*
2	50	49,0	S4928/1001/....	0-25	0-40*
2 1/2	63	75,0	S4929/1001/....	0-10*	-
3	76	97,0	S4930/1001/....	0-10*	-

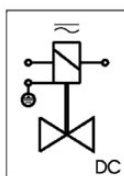
* - в каждом случае, расход среды в таблице указан для самой мощной электромагнитной катушки!

Габаритный чертеж стандартного типа

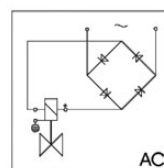


Тип действия:
Нормально закрытый – НЗ

Схема подключения:



Для DC
(постоянного тока)



Выпрямитель для AC
(переменного тока)

Заземление производится в соответствии с инструкциями компании ответственной за поставки электроэнергии.

Согласно расхода энергии необходима соответствующая защита

Катушка	.322	.242				.272	
	Тип	S4926/27	S4926/27	S4928	S4929	S4930	S4326/27
G	5/4-6/4	5/4-6/4	2	2 1/2	3	5/4-6/4	2
A	96	96	112	90	105	96	112
B	Ø63	Ø77	Ø77	Ø77	Ø77	Ø105	Ø105
C	76	82	82	82	82	95	95
H	238	263	275	275	292	310	290
K	205	230	240	205	212	277	255
L	140	140	168	175	200	140	168
M	59	70	70	70	70	90	90
N	16	20	20	20	25	25	25
SW	58	58	70	86	100	58	70
t	22	22	25	18	20	22	25
Pg	11	11	11	11	11	11	11
кг	6,8	7,5	8,6	9,2	9,5	9,9	11

Опции клапана:

Нормально открытый = -NO
Уплотнения = FKM, EPDM, PTFE
Переменные среды и диапазоны вязкости
Материал корпуса = латунь с низким содержанием цинка
Индикатор положения = -EH
Взрывозащита = Ex II 2G Ex e mb II T4
другие виды взрывозащиты по запросу

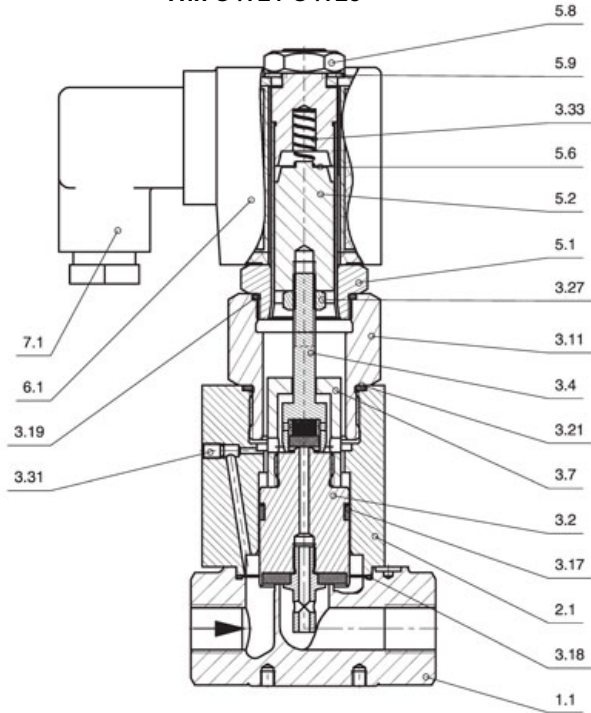
Ручной дублер = -HA
Регулятор скорости закрытия = -SR (от G3/4 до G2)
Отсутствует масло и жир = -OF (для кислородных сред);
Конструкция для высокой температуры до +180°C = -TH
NPT присоединение = -NG

Спецификация деталей:

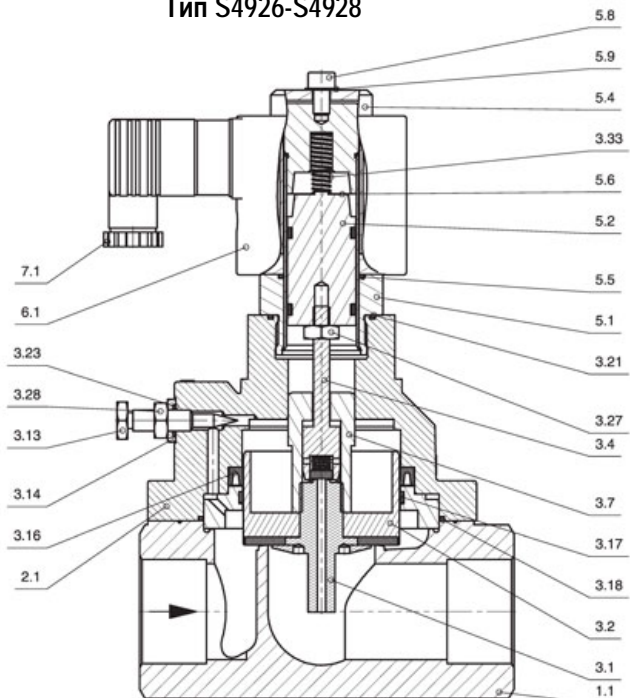
- 1.1 Корпус клапана
- 2.1 Крышка корпуса
- *3.1 Седло золотника (пилота)
- *3.2 Затвор поршневого типа
- *3.3 Направляющая
- 3.4 Шток
- *3.7 Штуцерный элемент затвора
- *3.8 Затвор поршневого типа
- 3.11 Штуцерное соединение
- 3.13 Установочный винт
- 3.14 Диск
- 3.15 Компрессионное кольцо
- *3.16 Уплотнение U-образного сечения
- *3.17 Компрессионное кольцо
- *3.18 Уплотнение O-образного сечения
- *3.19 Уплотнение O-образного сечения
- *3.20 Уплотнение O-образного сечения
- *3.21 Уплотнение O-образного сечения
- *3.22 Уплотнение O-образного сечения
- *3.23 Уплотнение O-образного сечения
- *3.24 Уплотнение O-образного сечения
- *3.27 Шестигранная гайка
- *3.28 Шестигранная гайка
- *3.31 Штырек
- 3.33 Пружина плунжера
- 5.1 Цилиндрическая оболочка плунжера
- 5.2 Плунжер
- 5.4 Удерживающая круглая крышка
- 5.5 Уплотнение O-образного сечения
- 5.6 Диск
- 5.8 Цилиндрический винт
- 5.9 Диск
- 6.1 Электромагнитная катушка
- 7.1 Клеммный разъем

*-входит в ремонтный комплект (service-set)
(Производитель не несет обязательств по точному соответствию этих данных)

Тип S4921-S4925



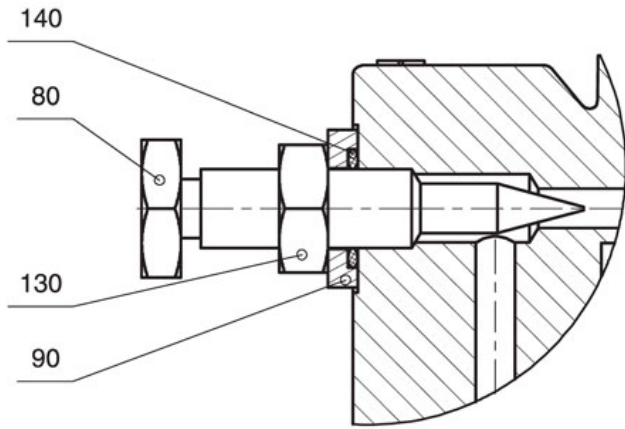
Тип S4926-S4928



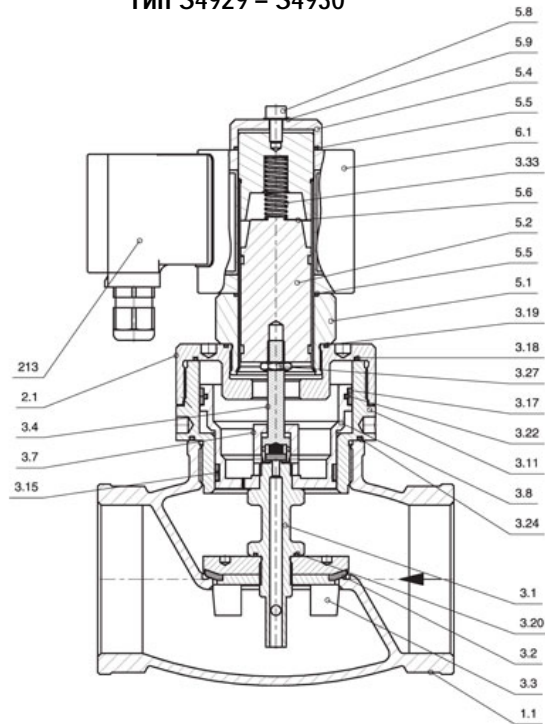
Регулятор скорости закрытия - SR

(стандарт для размеров G5/4-G2)

В закрученном положении винта: клапан закрывается – медленнее;
В открученном положении винта: клапан закрывается – быстрее;



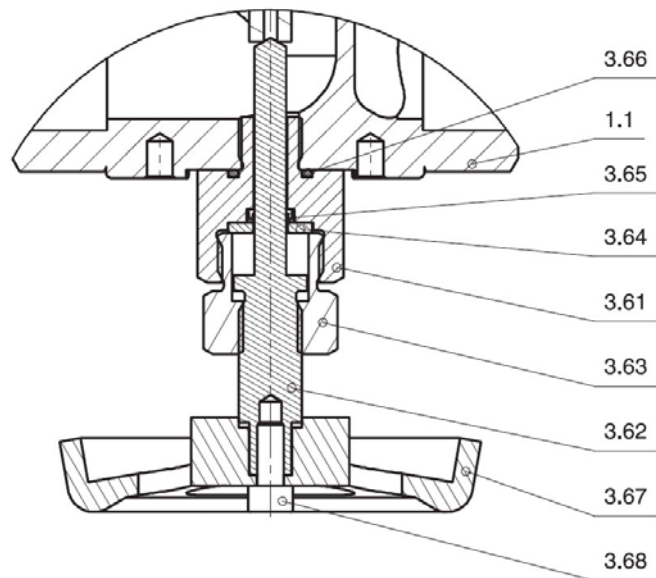
Тип S4929 – S4930



Дополнительное оборудование

Ручной дублер – HA

- 3.61 Штуцерное соединение
- 3.62 Шпindelь
- 3.63 Штуцерное соединение
- 3.64 Шайба
- 3.65 Уплотнение U-образного сечения
- 3.66 Уплотнение O-образного сечения
- 3.67 Рукоятка ручного дублера
- 3.68 Болт с цилиндрической головкой
- 3.69 Шайба



Индикатор положения / Концевой выключатель / Позиционер - ЕН

- 3.33 Пружина
- 3.75 Штуцерное соединение
- 3.76 Шпindelь
- 3.77 Соединительная гайка
- 3.79 Уплотнительное кольцо
- 3.82 Соединительный болт
- 3.83 Перманентный магнит
- 3.84 Прижимное кольцо
- 3.85 Штуцерное соединение
- 3.86 Индикатор положения
- 3.87 Круглая шайба
- 5.1 Цилиндрическая оболочка плунжера
- 5.2 Плунжер
- 5.5 Уплотнение О-образного сечения
- 5.6 Диск

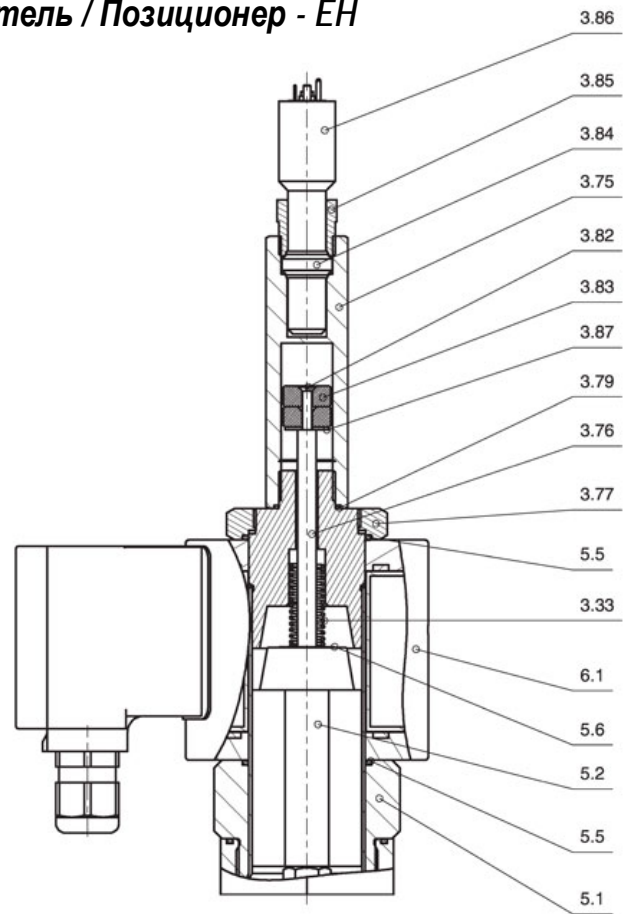
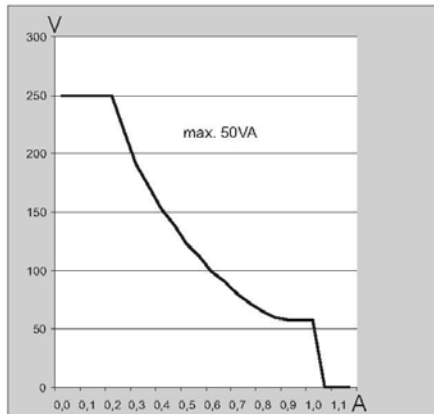


Схема присоединения

Отключающая способность - график



Индикатор положения

